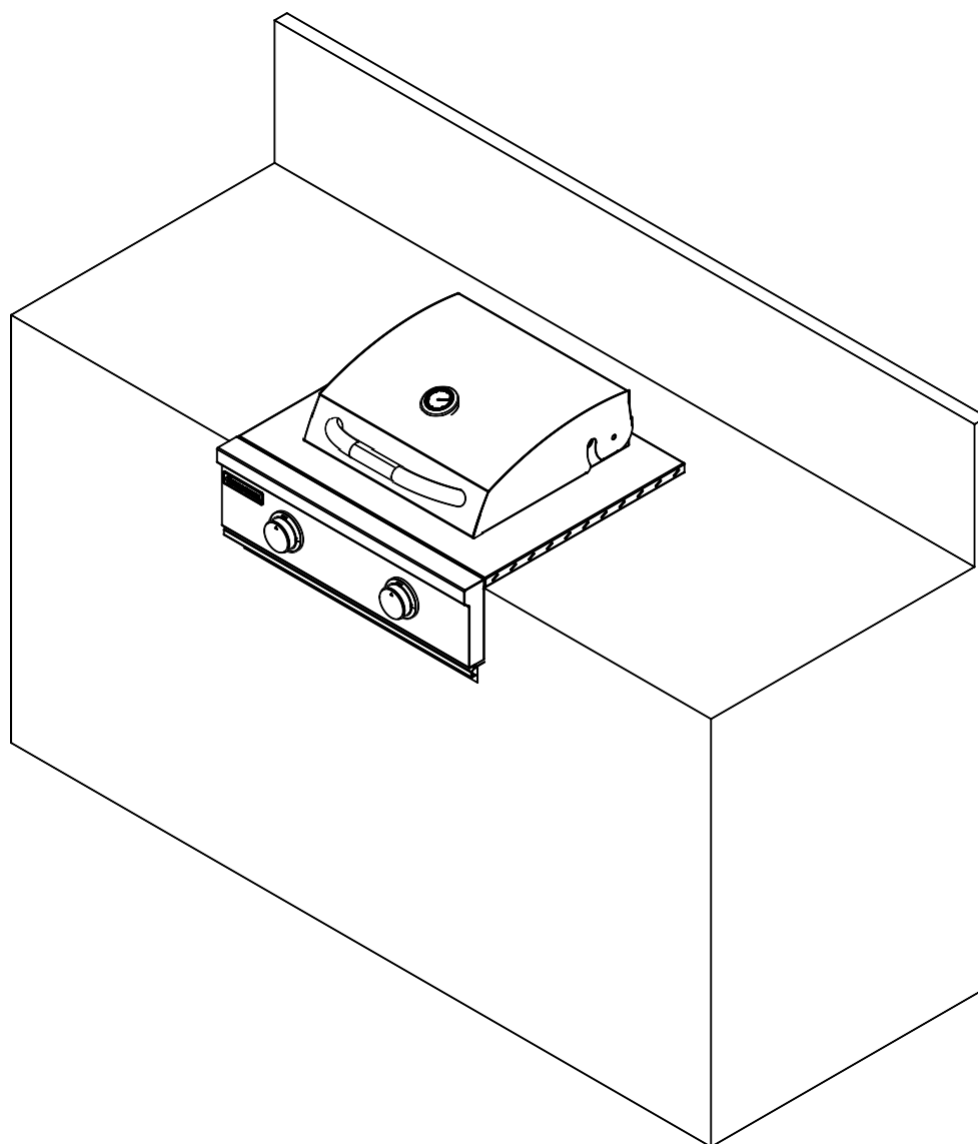


# CALIFORNIA

02 QUEIMADORES



## GUIA DE PREPARAÇÃO DO NICHU PARA INSTALAÇÃO



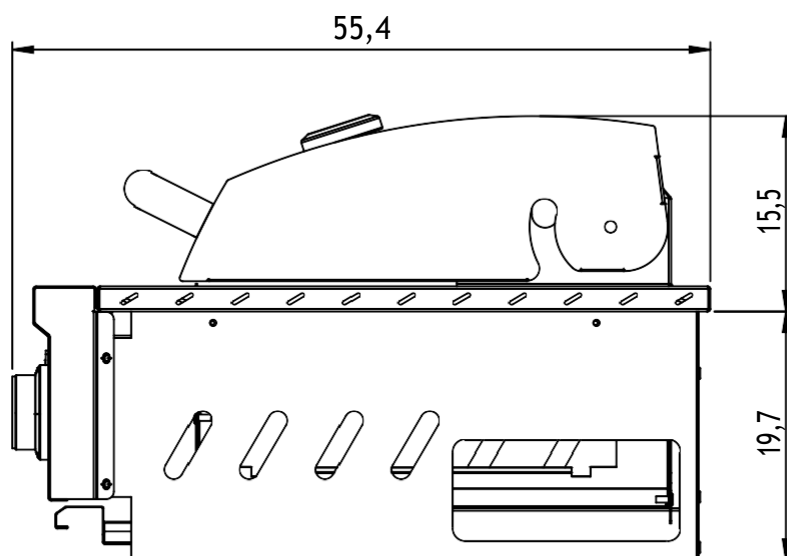
DIMENSÕES EM cm

# CALIFORNIA

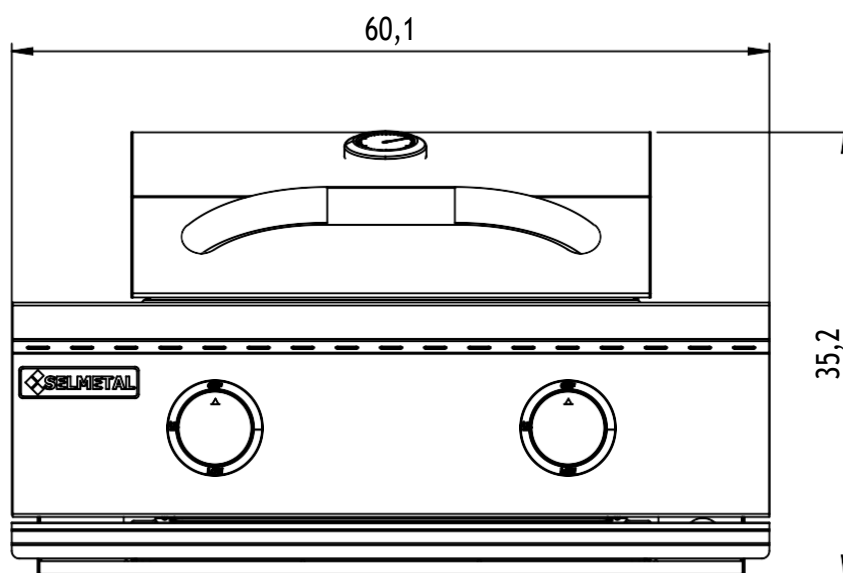
02 QUEIMADORES



## VISTA LATERAL



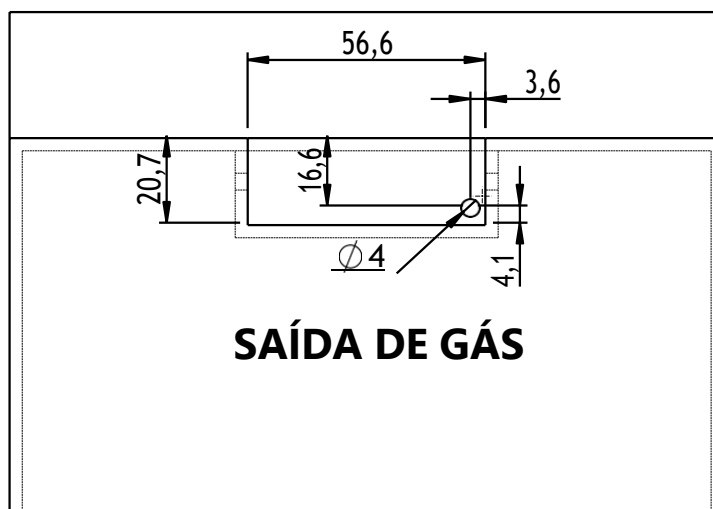
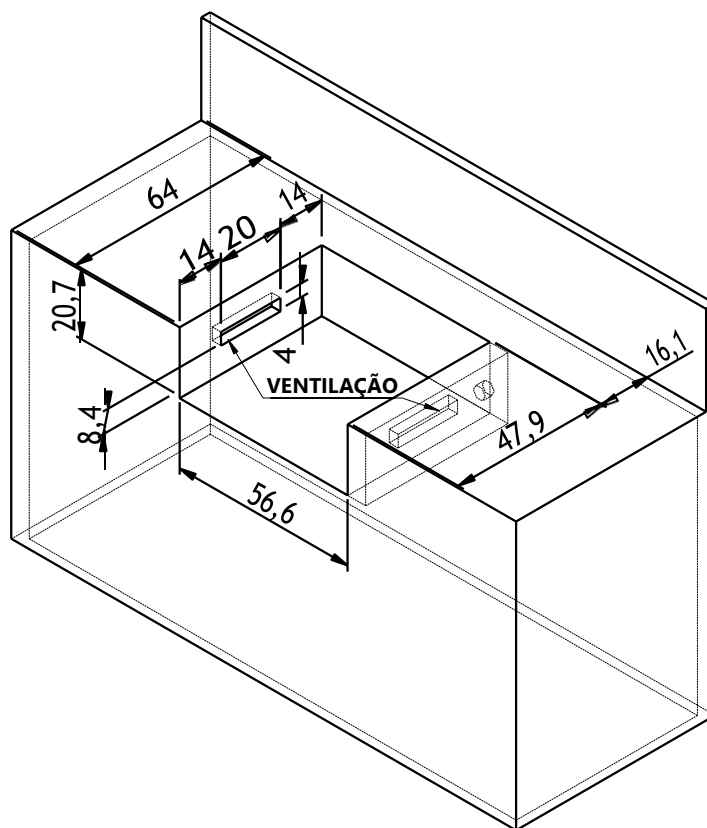
## VISTA FRONTAL



DIMENSÕES EM cm

# CALIFORNIA

02 QUEIMADORES



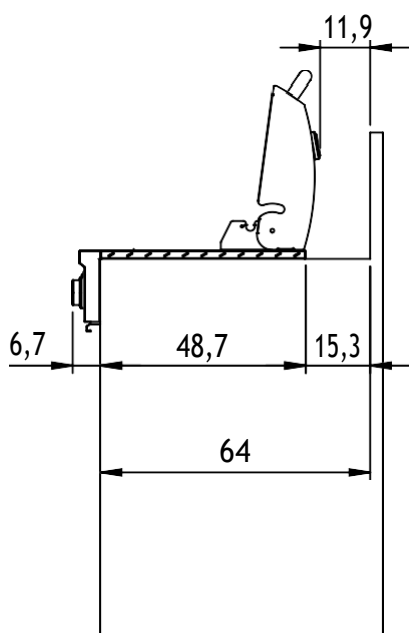
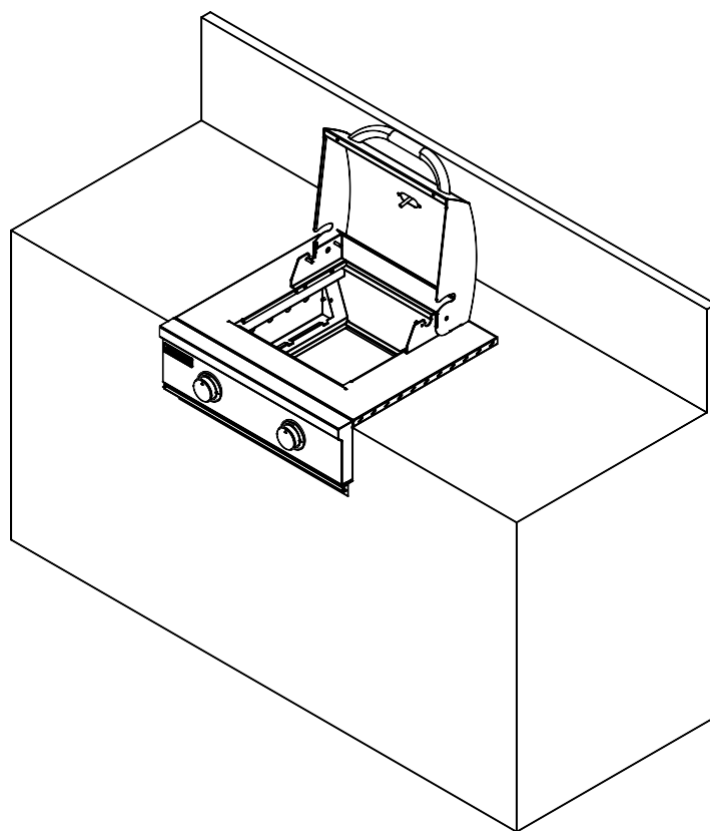
## VISTA FRONTAL

RECOMENDA-SE O USO DE MATERIAIS QUE SUPOREM TEMPERATURAS ACIMA DE 240° C  
(DEKTON E COVERLAN)

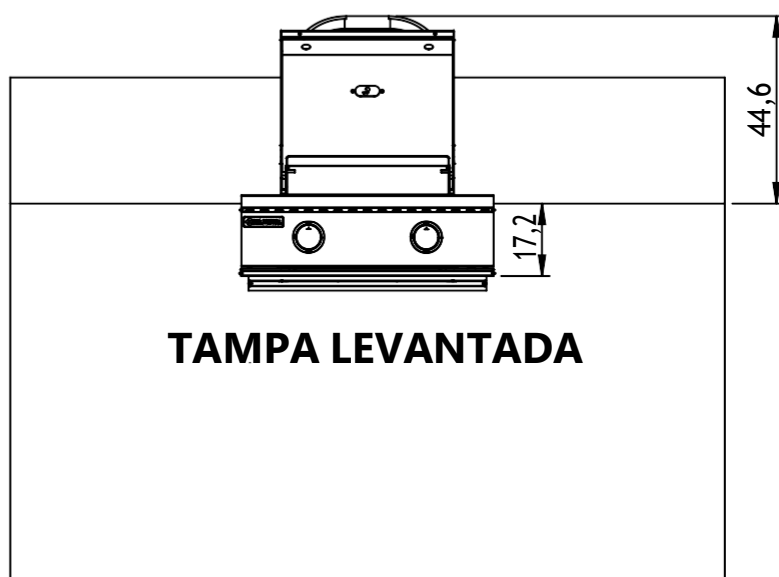
DIMENSÕES EM cm

# CALIFORNIA

02 QUEIMADORES



**VISTA LATERAL**



**TAMPA LEVANTADA**

**VISTA FRONTAL**

DIMENSÕES EM cm

**CALIFORNIA**

02 QUEIMADORES



## **CARACTERÍSTICAS DO PRODUTO**

**FABRICADA EM AÇO INOX 304**

**GRELHA EM AÇO INOX 304 COM 6 mm DE ESPESSURA**

**GRELHA DE DESCANSO**

**02 QUEIMADORES EM AÇO INOX 304**

**FUNCIONA COM GÁS GLP OU GN**

**PREPARADA PARA GÁS GLP**

**ACOMPANHA VÁLVULA PARA GN**

**DIMENSÕES 62,5 X 63 X 49,5 cm**

**ÁREA DE COZIMENTO 36 X 37 cm**

**17.800 BTU's**

**CONSUMO DE GÁS 0,3 kg/h**

**MEDIDOR DE TEMPERATURA**

**SISTEMA DE IGNIÇÃO "PUSH TURN"**

**BANDEJA REMOVÍVEL PARA COLETA DE GORDURA**

**PESO LÍQUIDO 21,5 kg**

**01 ANO DE GARANTIA (EM DEFEITOS DE FABRICAÇÃO)**