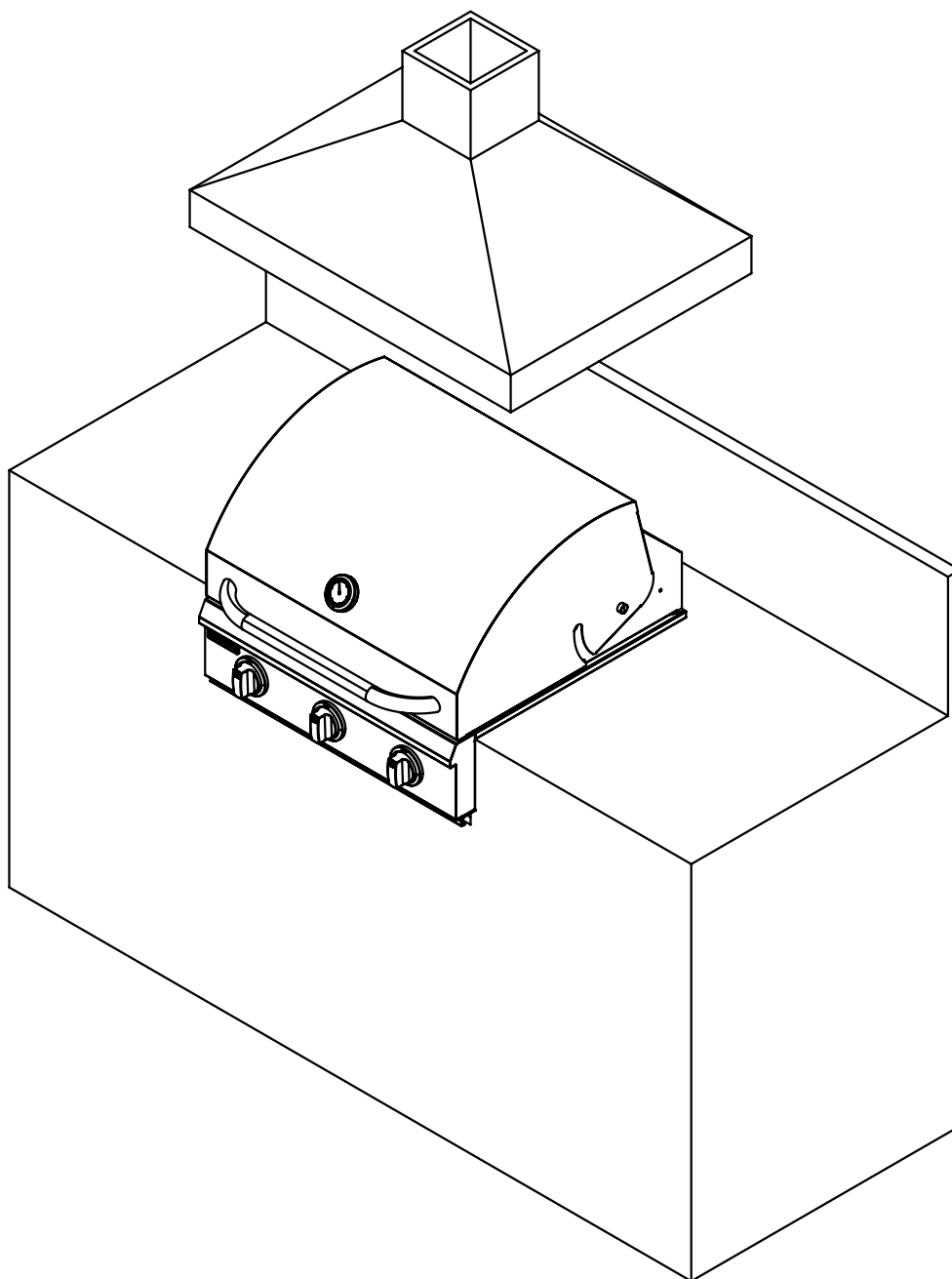


**ATLANTA**

03 QUEIMADORES



**GUIA DE PREPARAÇÃO DO NICHU  
PARA INSTALAÇÃO**



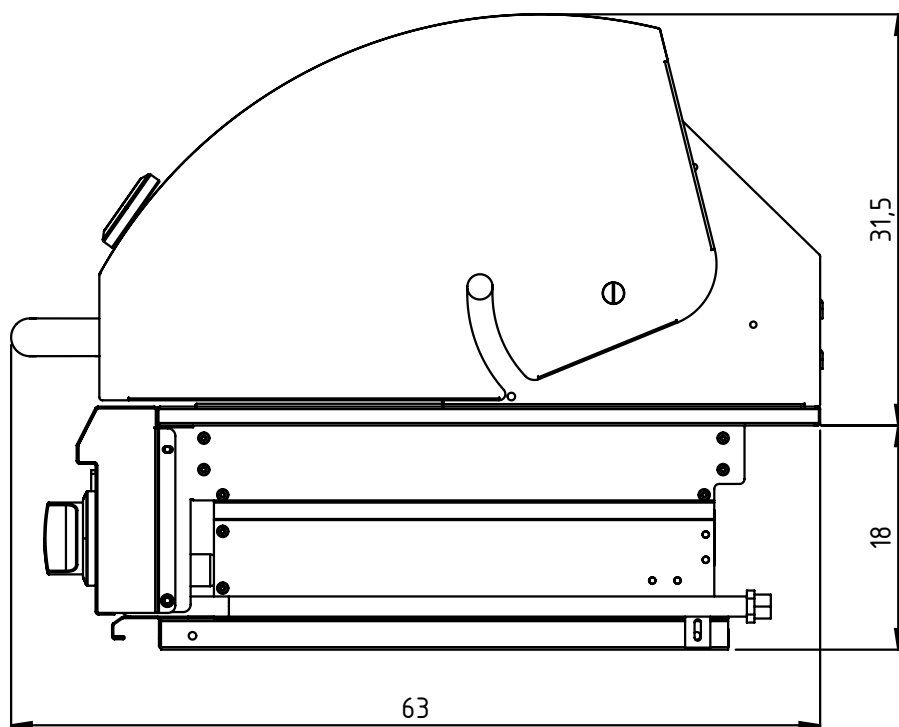
DIMENSÕES EM cm

# ATLANTA

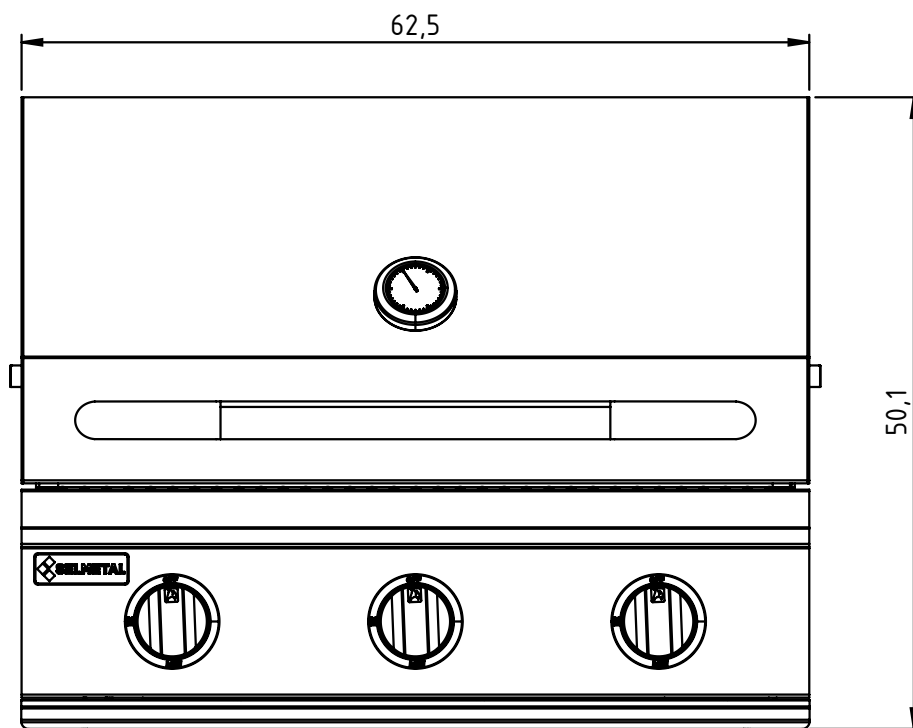
03 QUEIMADORES



## VISTA LATERAL



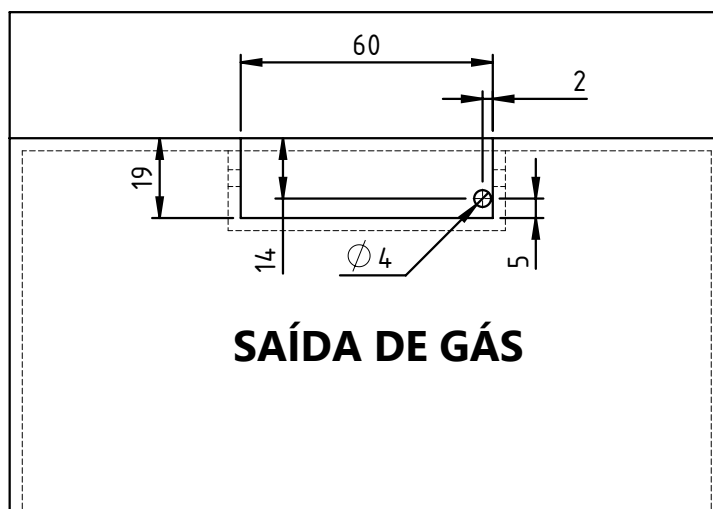
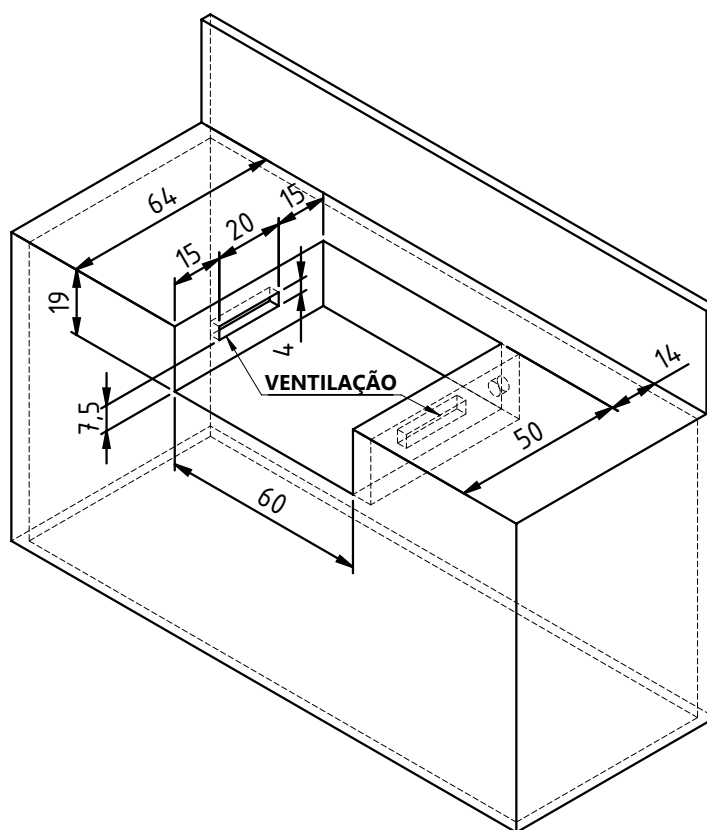
## VISTA FRONTAL



DIMENSÕES EM cm

# ATLANTA

03 QUEIMADORES



**SAÍDA DE GÁS**

**VISTA FRONTAL**

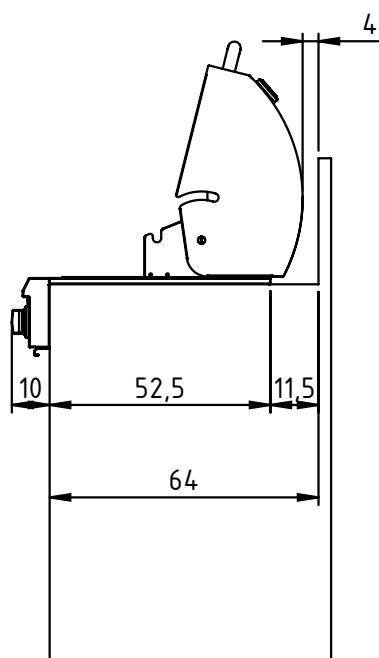
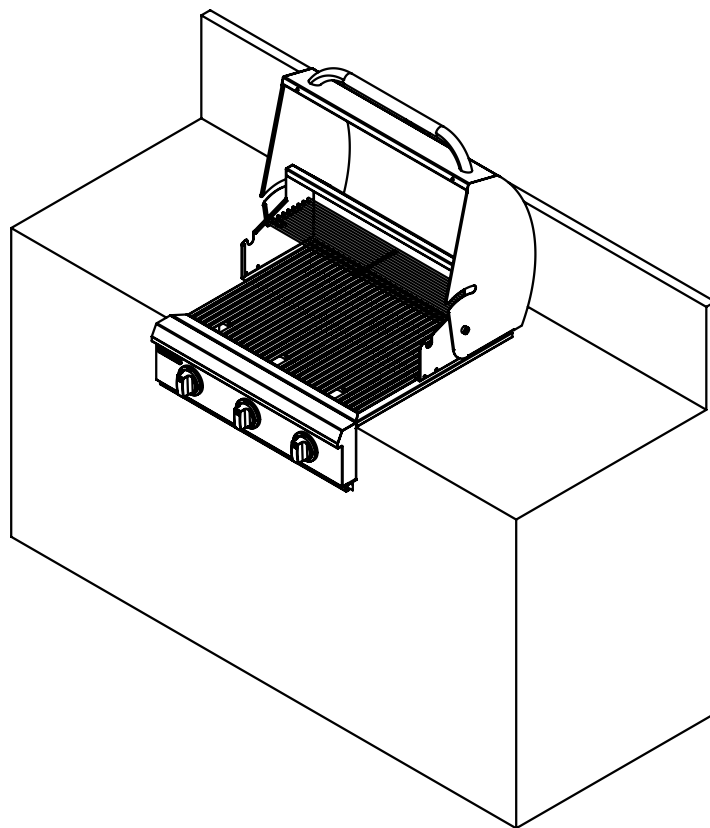
RECOMENDA-SE O USO DE MATERIAIS QUE SUPOREM TEMPERATURAS ACIMA DE 240° C  
(DEKTON E COVERLAN)

DIMENSÕES EM cm

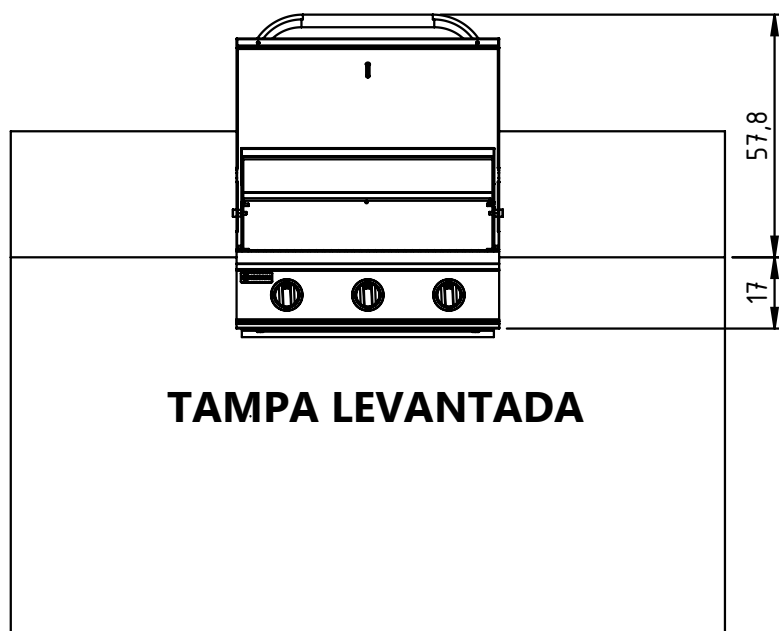
# ATLANTA

03 QUEIMADORES

 **SELMETAL**



**VISTA LATERAL**



**TAMPA LEVANTADA**

**VISTA FRONTAL**

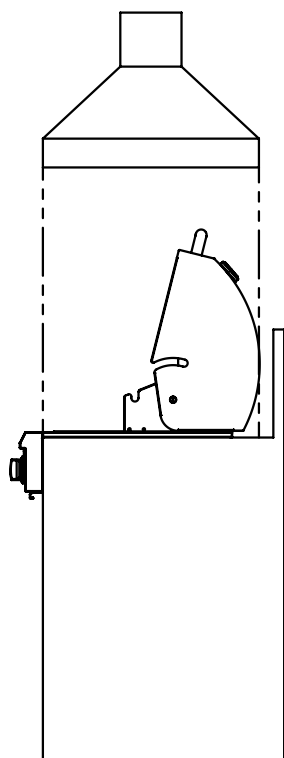
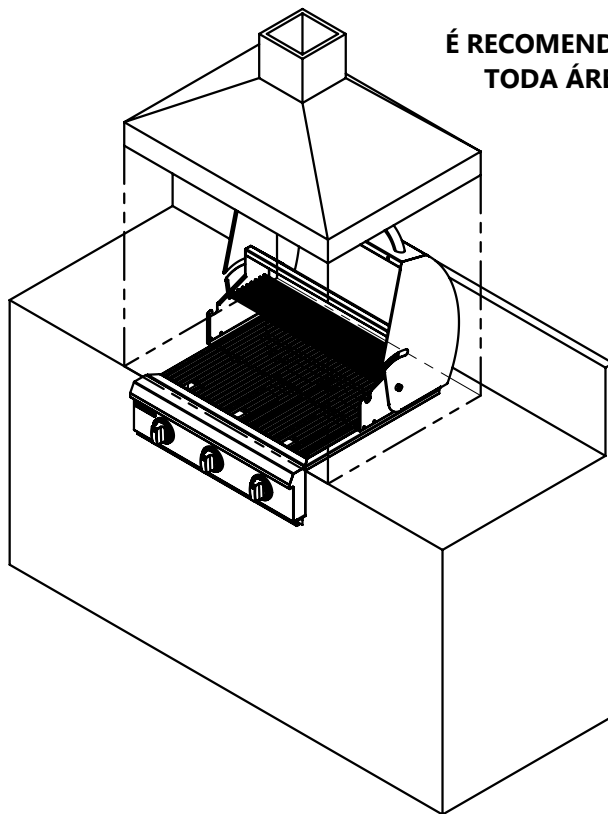
DIMENSÕES EM cm

# ATLANTA

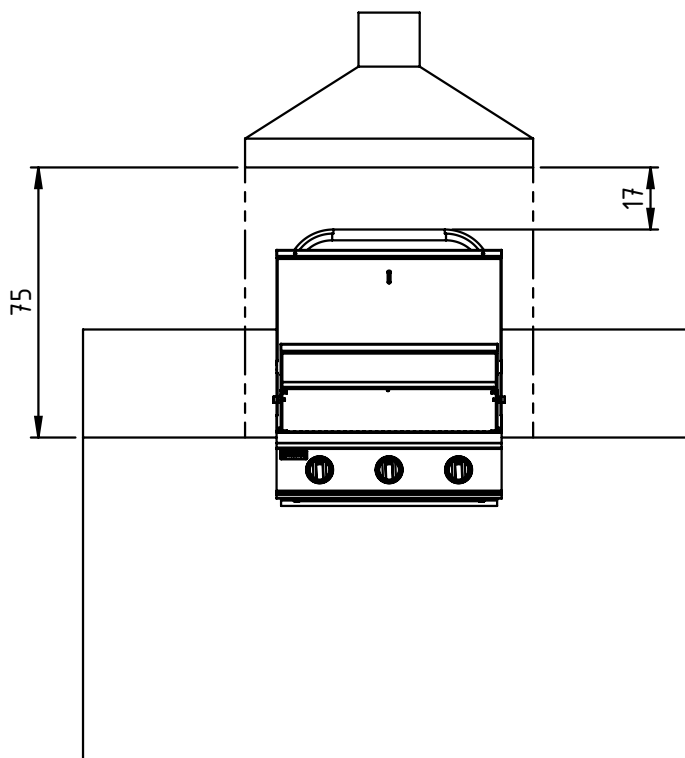
03 QUEIMADORES

 **SELMETAL**

É RECOMENDADO QUE A COIFA CUBRA  
TODA ÁREA DA CHURRASQUEIRA



**VISTA LATERAL**



**VISTA FRONTAL**

DIMENSÕES EM cm

**ATLANTA**

03 QUEIMADORES



## **CARACTERÍSTICAS DO PRODUTO**

**FABRICADA EM AÇO INOX 304**

**GRELHA EM AÇO INOX 304 COM 6 mm DE ESPESSURA**

**GRELHA DE DESCANSO**

**03 QUEIMADORES EM AÇO INOX 304**

**FUNCIONA COM GÁS GLP OU GN**

**PREPARADA PARA GÁS GLP**

**ACOMPANHA VÁLVULA PARA GN**

**DIMENSÕES 62,5 X 63 X 49,5 cm**

**ÁREA DE COZIMENTO 57,5 X 43,5 cm**

**36.000 BTU's**

**CONSUMO DE GÁS 1,5 kg/h**

**MEDIDOR DE TEMPERATURA**

**SISTEMA DE IGNIÇÃO "PUSH TURN"**

**BANDEJA REMOVÍVEL PARA COLETA DE GORDURA**

**PESO LÍQUIDO 28,5 kg**

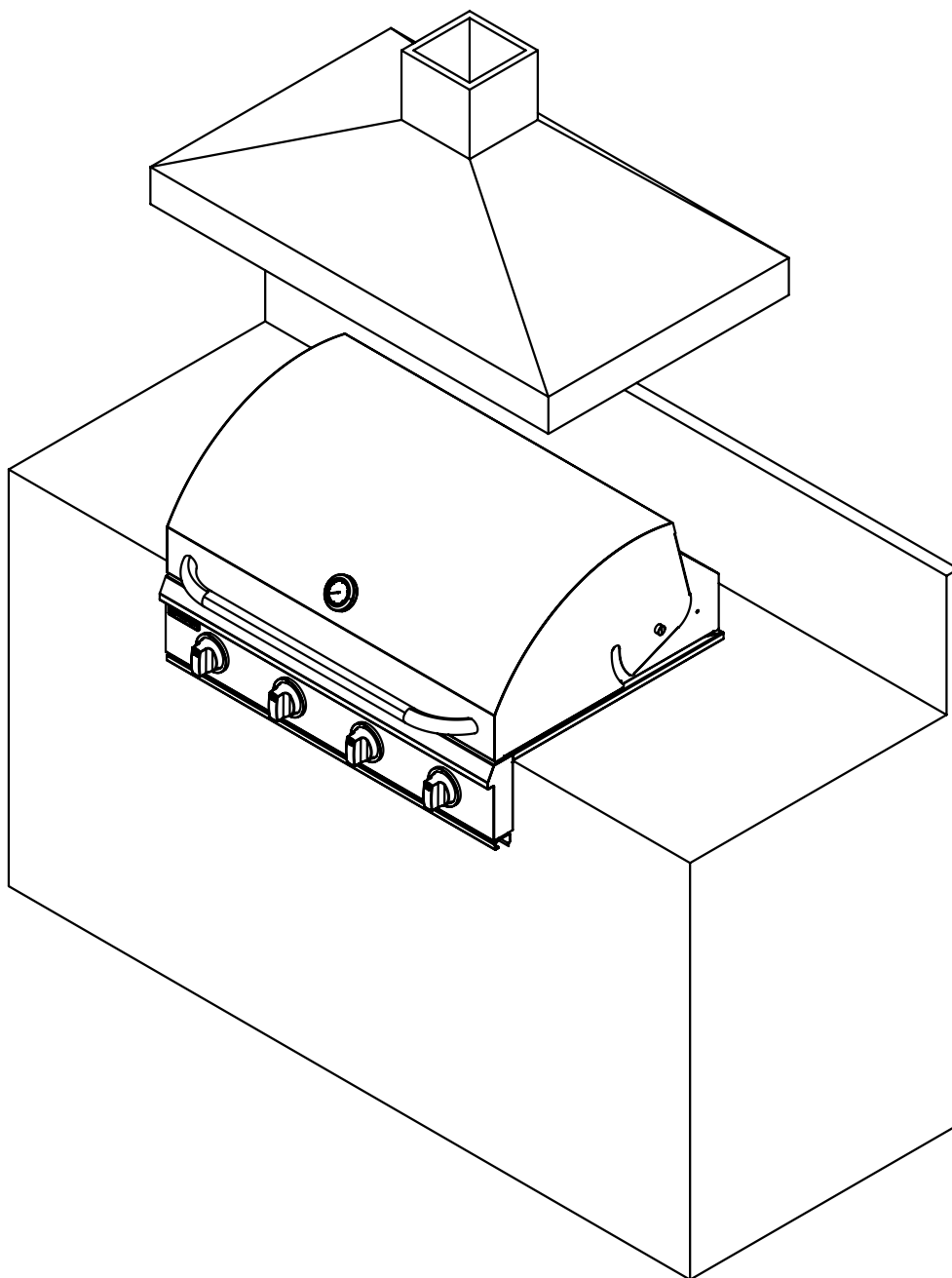
**01 ANO DE GARANTIA (EM DEFEITOS DE FABRICAÇÃO)**

**ATLANTA**

04 QUEIMADORES



**GUIA DE PREPARAÇÃO DO NICHU  
PARA INSTALAÇÃO**



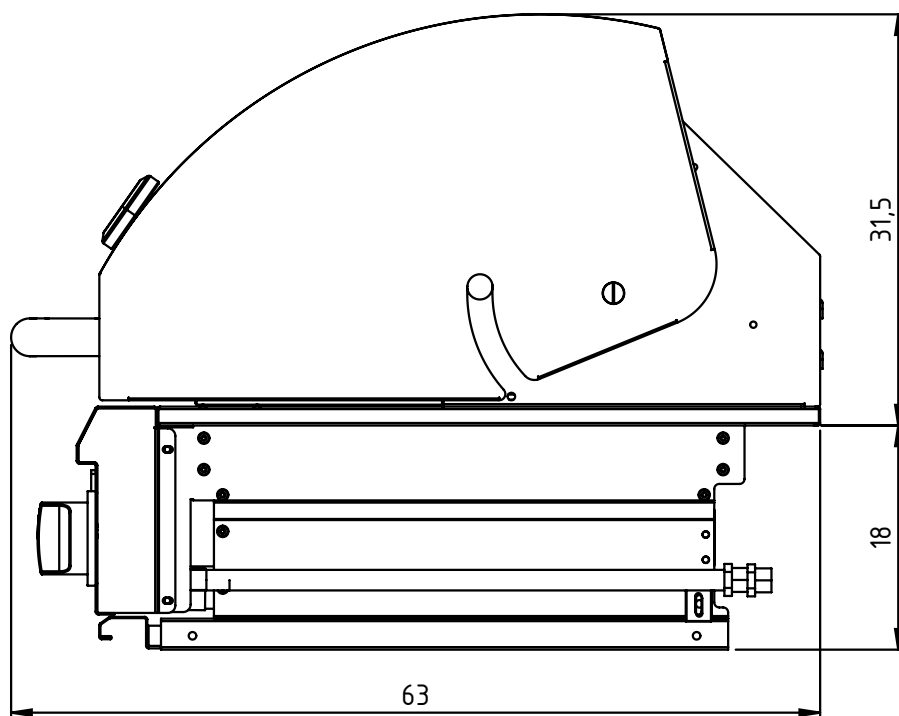
DIMENSÕES EM cm

# ATLANTA

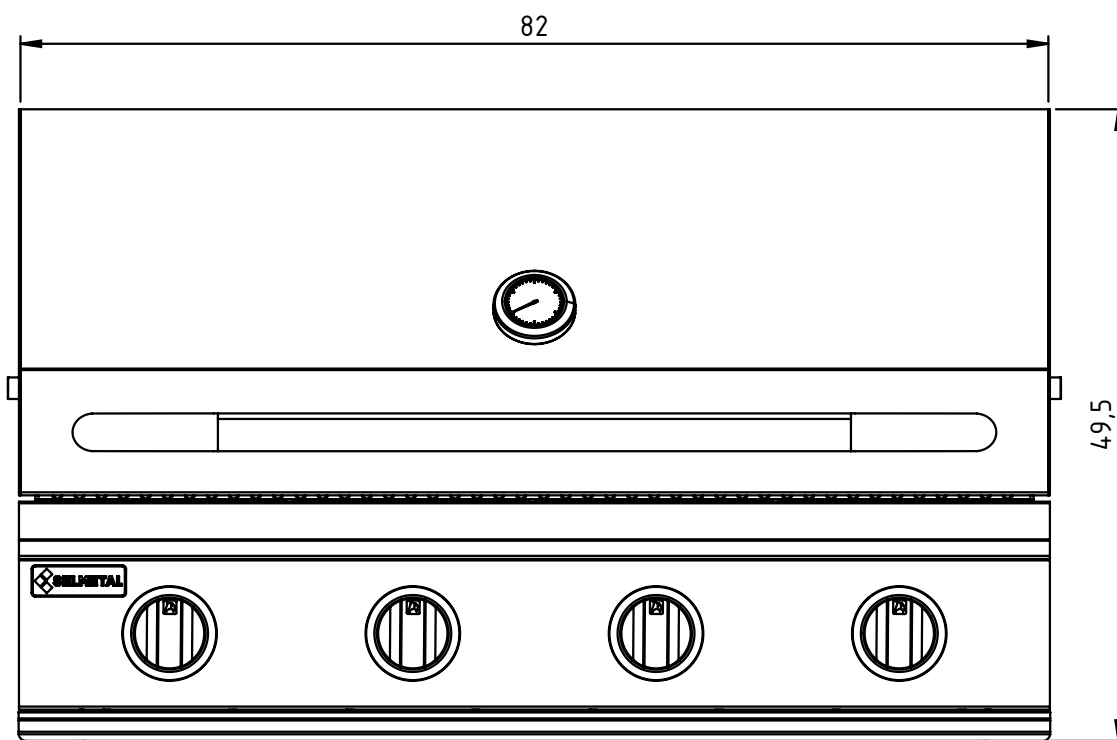
04 QUEIMADORES



## VISTA LATERAL



## VISTA FRONTAL

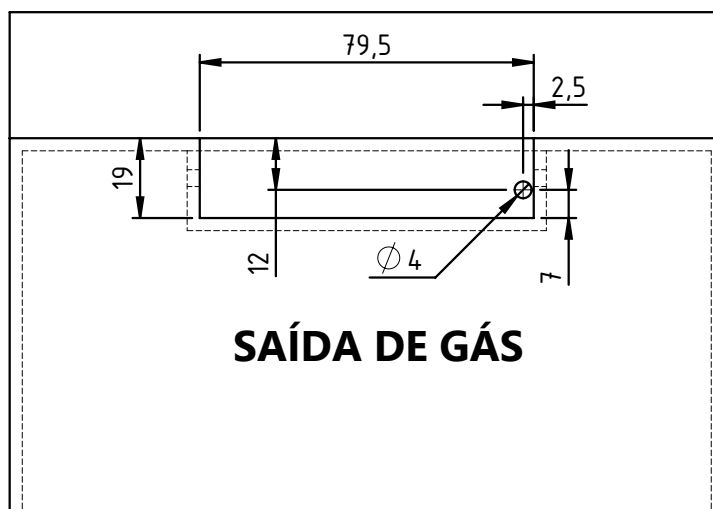
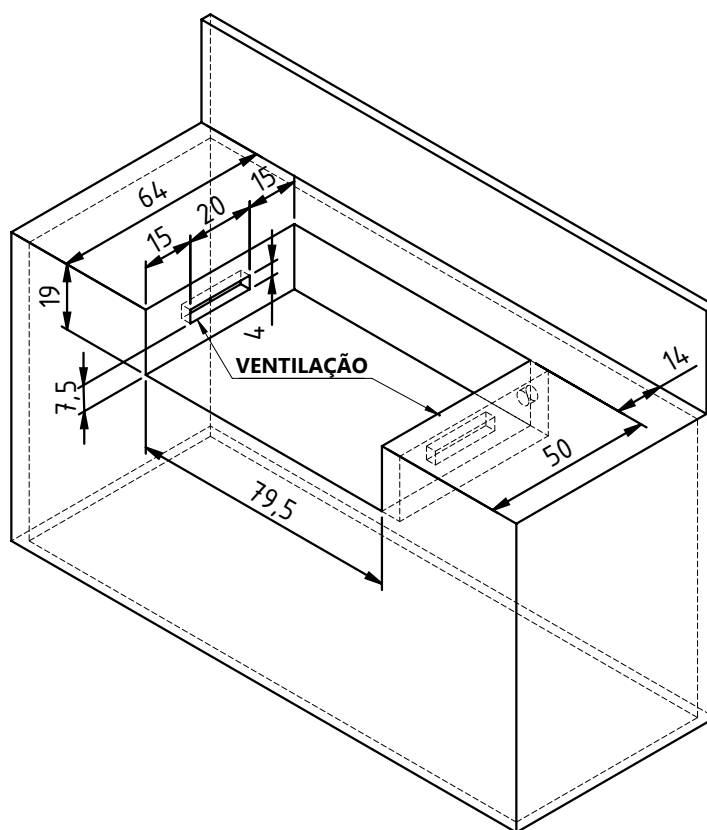


DIMENSÕES EM cm



# ATLANTA

04 QUEIMADORES



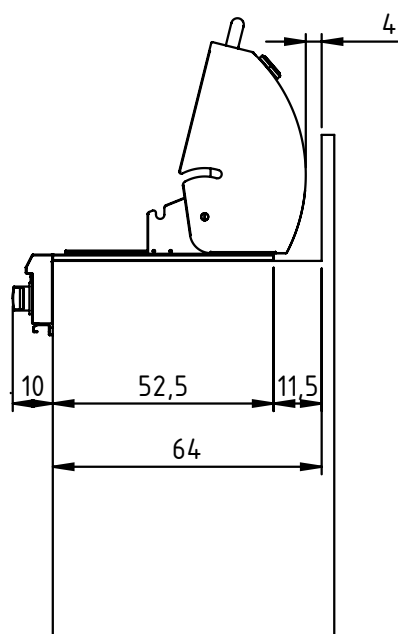
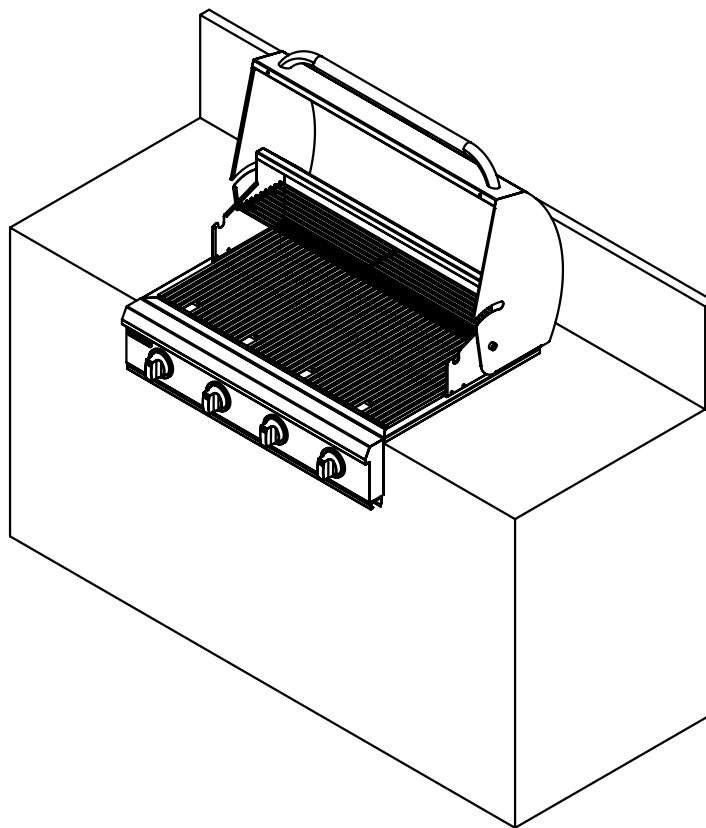
## VISTA FRONTAL

RECOMENDA-SE O USO DE MATERIAIS QUE SUPOREM TEMPERATURAS ACIMA DE 240° C  
(DEKTON E COVERLAN)

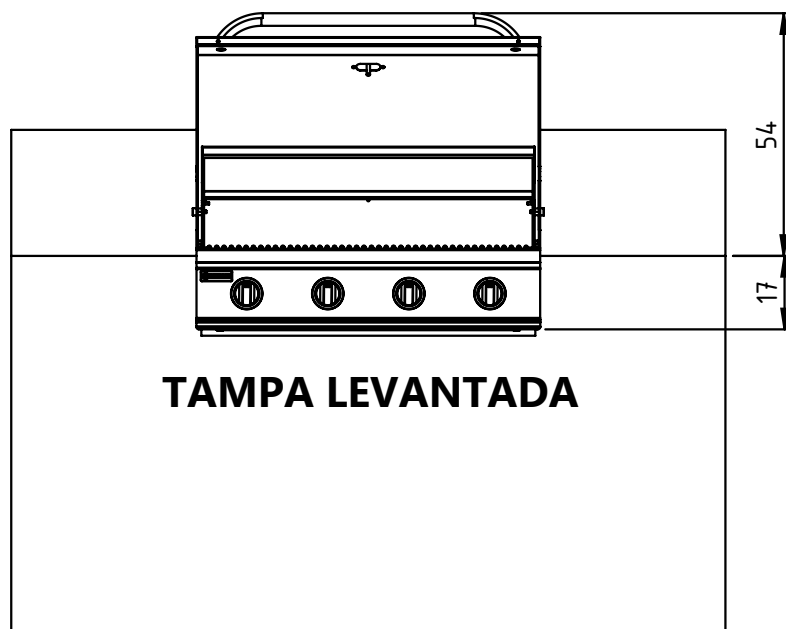
DIMENSÕES EM cm

# ATLANTA

04 QUEIMADORES



**VISTA LATERAL**



**VISTA FRONTAL**

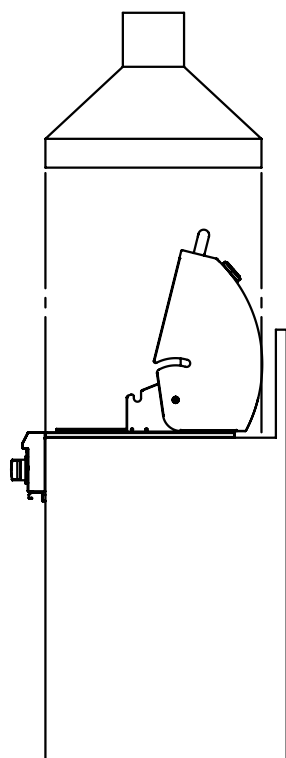
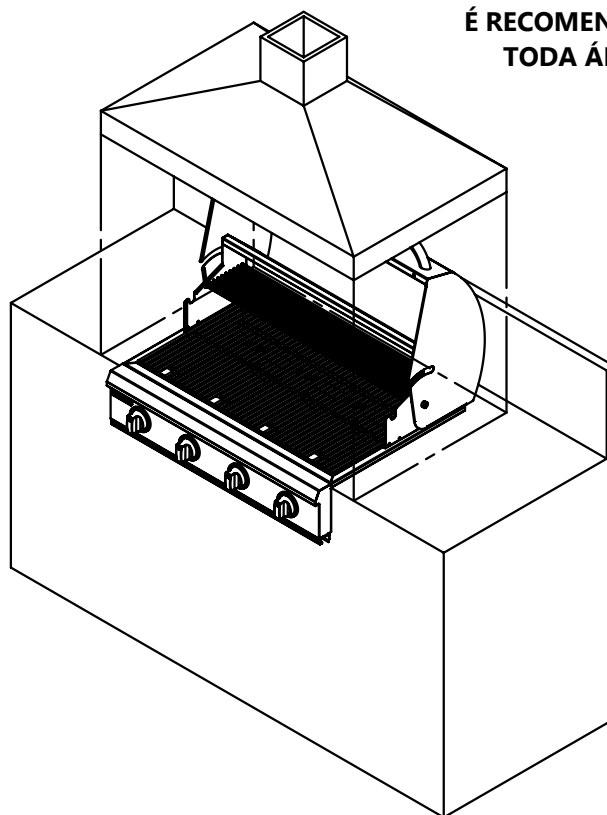
DIMENSÕES EM cm

# ATLANTA

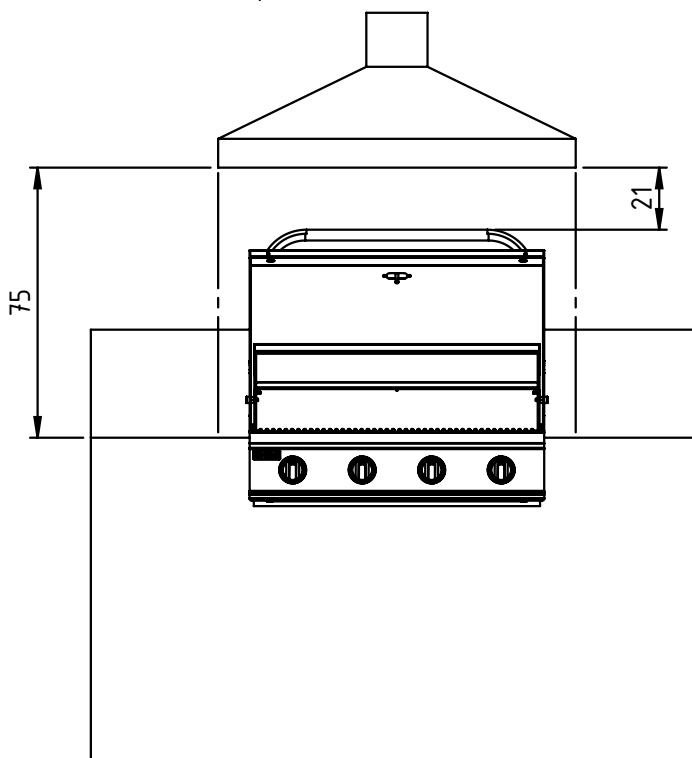
04 QUEIMADORES



É RECOMENDADO QUE A COIFA CUBRA  
TODA ÁREA DA CHURRASQUEIRA



**VISTA LATERAL**



**VISTA FRONTAL**

DIMENSÕES EM cm

**ATLANTA**

04 QUEIMADORES



## **CARACTERÍSTICAS DO PRODUTO**

**FABRICADA EM AÇO INOX 304**

**GRELHA EM AÇO INOX 304 COM 6 mm DE ESPESSURA**

**GRELHA DE DESCANSO**

**03 QUEIMADORES EM AÇO INOX 304**

**FUNCIONA COM GÁS GLP OU GN**

**PREPARADA PARA GÁS GLP**

**ACOMPANHA VÁLVULA PARA GN**

**DIMENSÕES 82 X 63 X 49,5 cm**

**ÁREA DE COZIMENTO 77 X 43,5 cm**

**48.000 BTU's**

**CONSUMO DE GÁS 1,5 kg/h**

**MEDIDOR DE TEMPERATURA**

**SISTEMA DE IGNIÇÃO "PUSH TURN"**

**BANDEJA REMOVÍVEL PARA COLETA DE GORDURA**

**PESO LÍQUIDO 37 kg**

**01 ANO DE GARANTIA (EM DEFEITOS DE FABRICAÇÃO)**