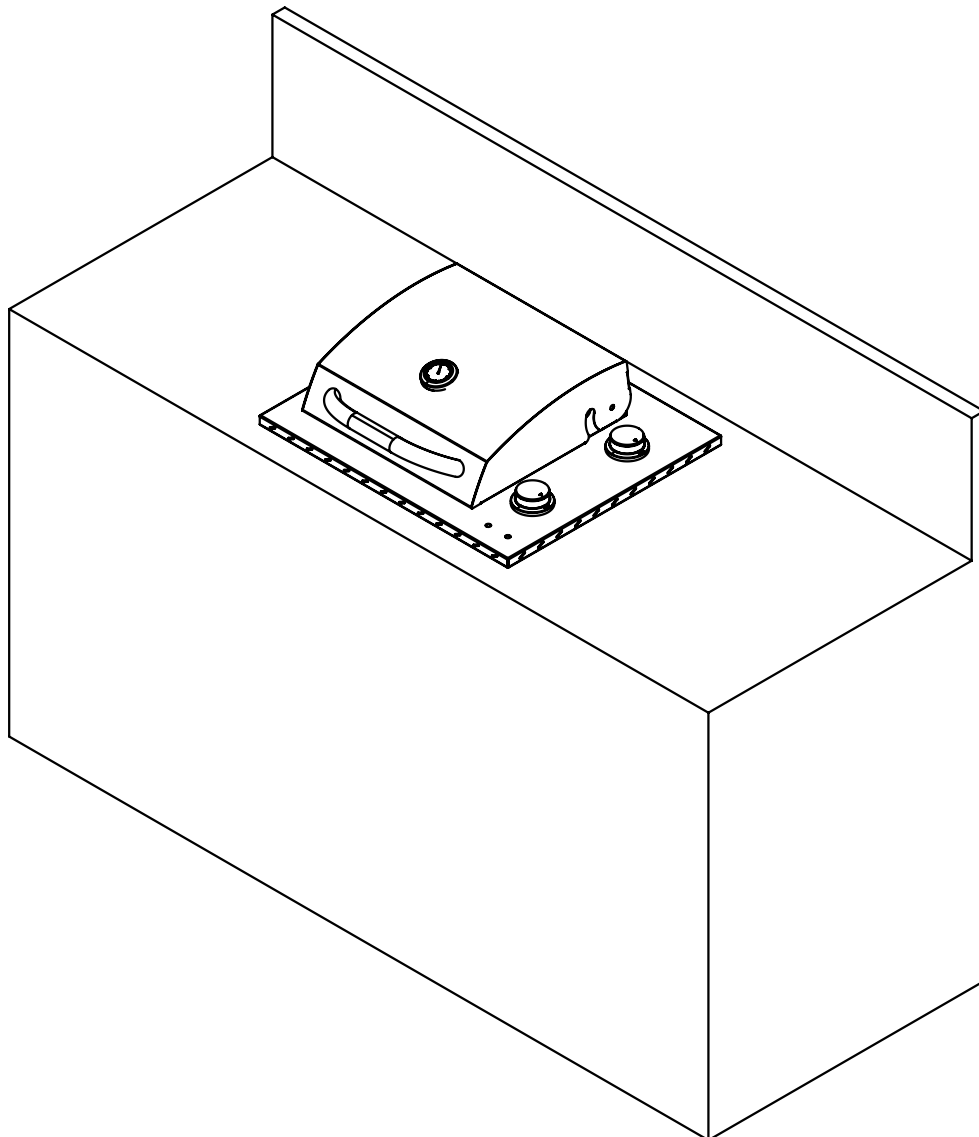


# ARIZONA 360

02 QUEIMADORES



## GUIA DE PREPARAÇÃO DO NICHU PARA INSTALAÇÃO



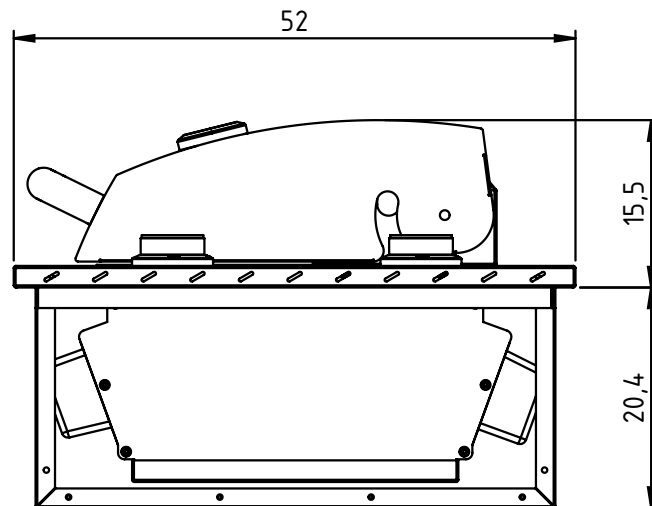
DIMENSÕES EM cm

# ARIZONA

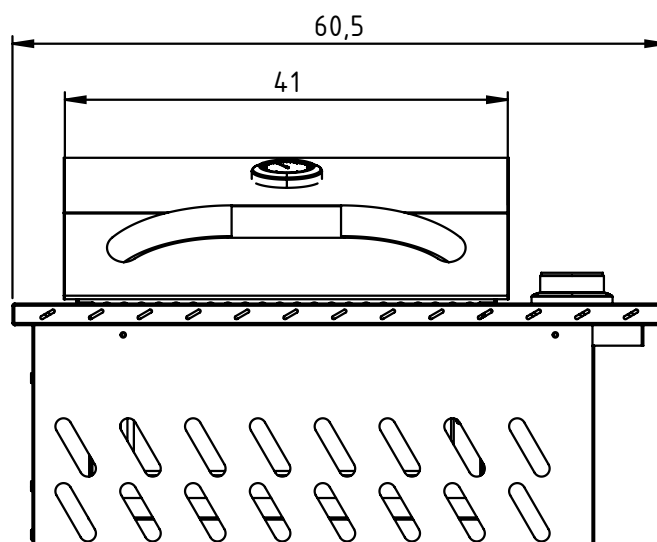
02 QUEIMADORES



## VISTA LATERAL



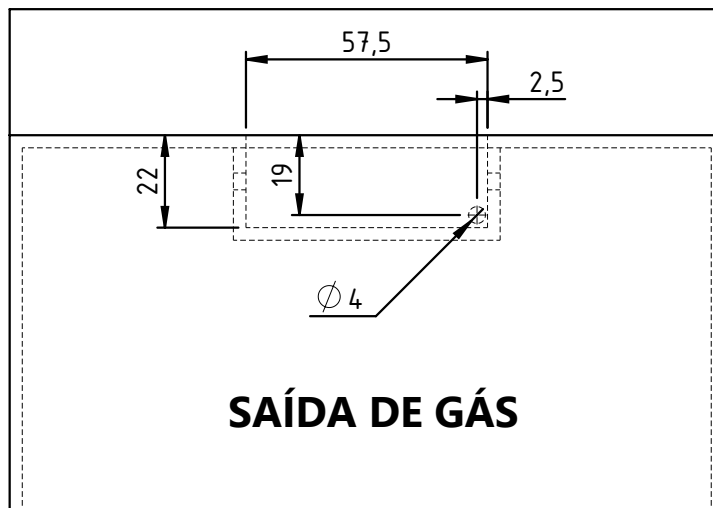
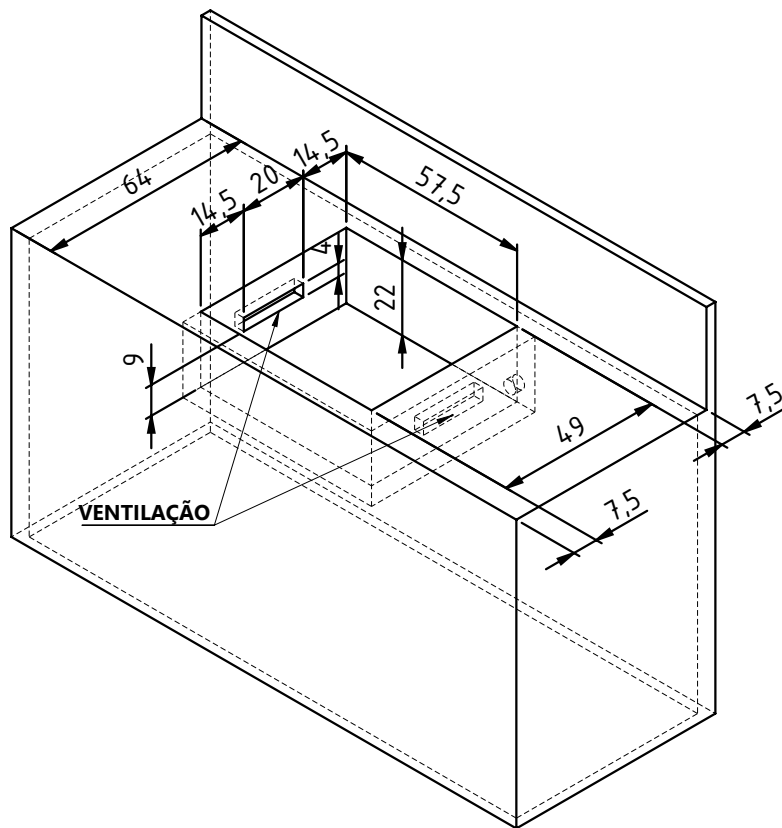
## VISTA FRONTAL



DIMENSÕES EM cm

# ARIZONA

02 QUEIMADORES



## VISTA FRONTAL

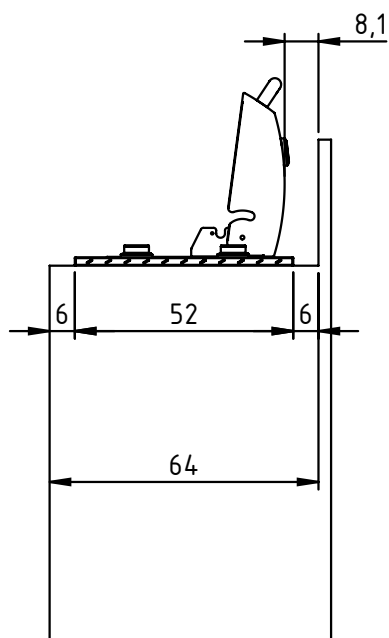
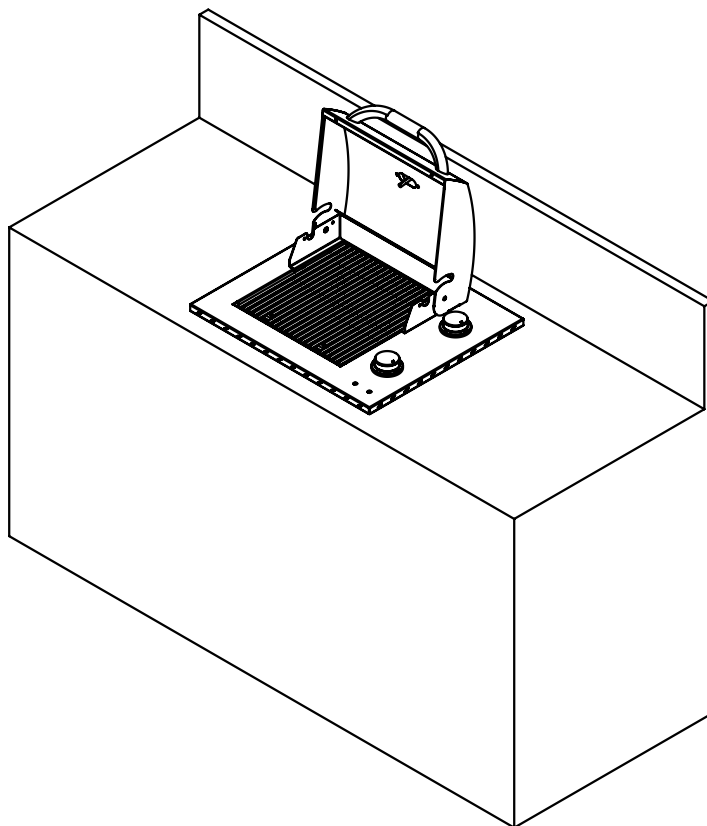
RECOMENDA-SE O USO DE MATERIAIS QUE SUPOREM TEMPERATURAS ACIMA DE 240° C  
(DEKTON E COVERLAN)

DIMENSÕES EM cm

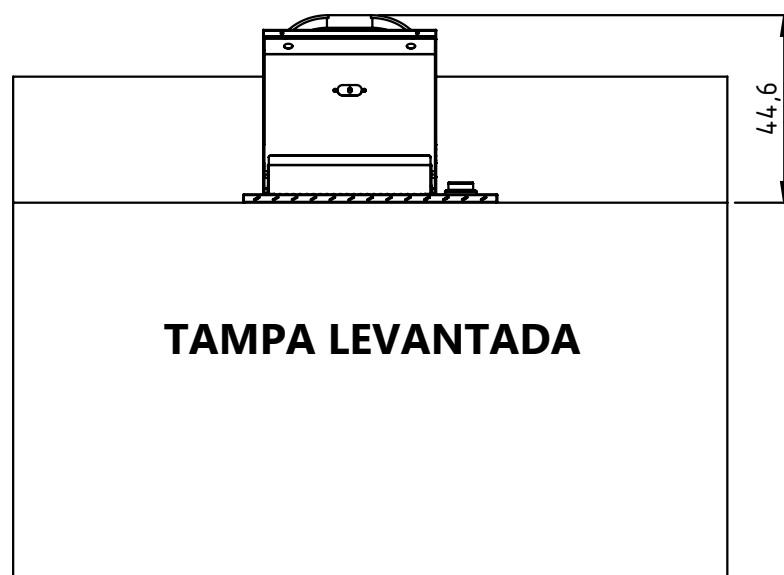
# ARIZONA

02 QUEIMADORES

 **SELMETAL**



**VISTA LATERAL**



**TAMPA LEVANTADA**

**VISTA FRONTAL**

DIMENSÕES EM cm

**ARIZONA**

02 QUEIMADORES



## **CARACTERÍSTICAS DO PRODUTO**

**FABRICADA EM AÇO INOX 304**

**GRELHA EM AÇO INOX 304 8mm**

**02 QUEIMADORES INFRAVERMELHOS**

**FUNCIONA COM GÁS GLP OU GN**

**PREPARADA PARA GÁS GN**

**ACOMPANHA VÁLVULA PARA GLP**

**DIMENSÕES 52 X 33 X 60,5 cm**

**ÁREA DE COZIMENTO 36 X 37 cm**

**17.800 BTU's**

**CONSUMO DE GÁS 0,3 kg/h**

**MEDIDOR DE TEMPERATURA**

**SISTEMA DE IGNIÇÃO "PUSH TURN"**

**BANDEJA REMOVÍVEL PARA COLETA DE GORDURA**

**PESO LÍQUIDO 16,5 kg**

**01 ANO DE GARANTIA (EM DEFEITOS DE FABRICAÇÃO)**