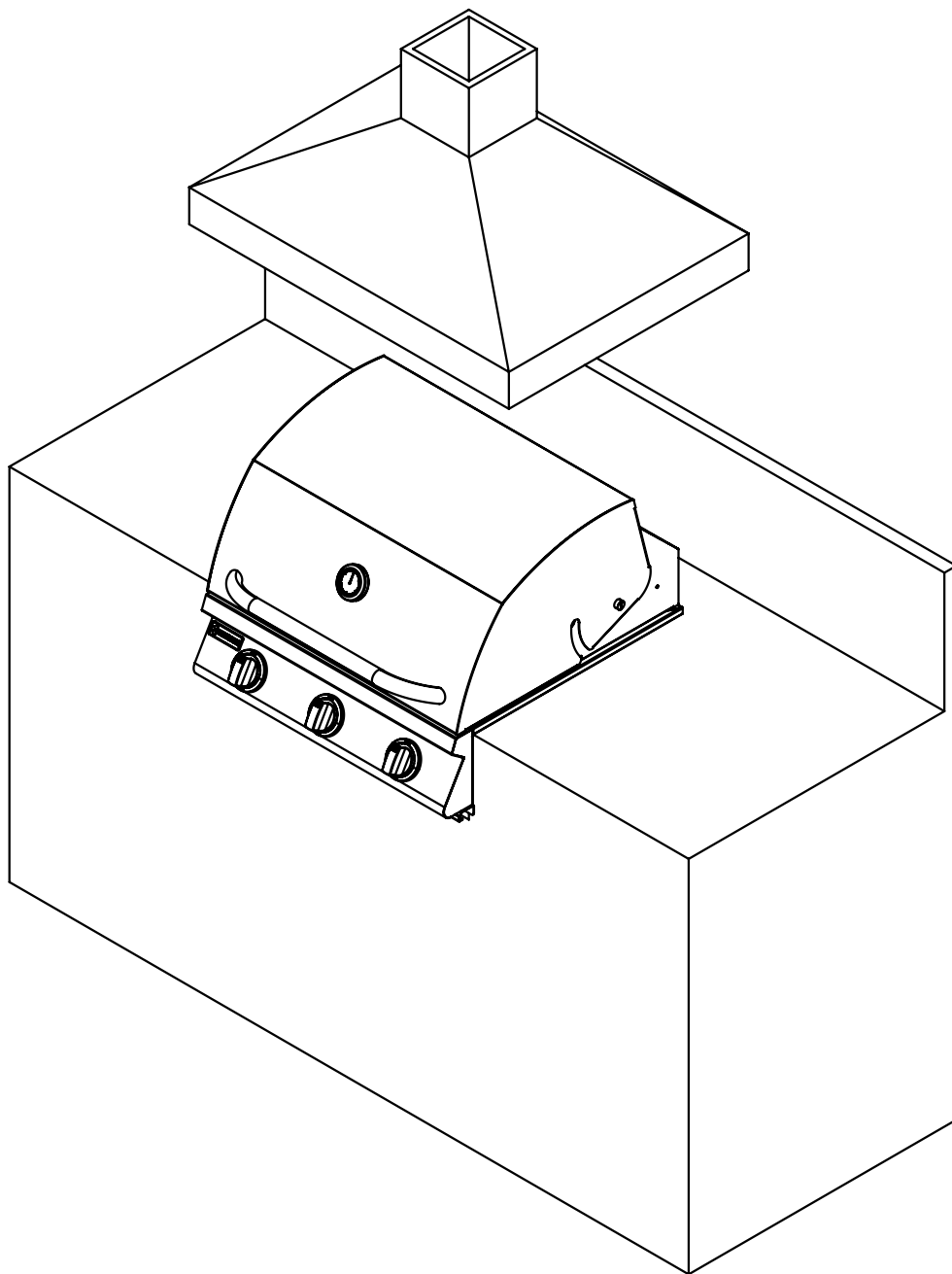


# HOUSTON

03 QUEIMADORES



## GUIA DE PREPARAÇÃO DO NICHU PARA INSTALAÇÃO



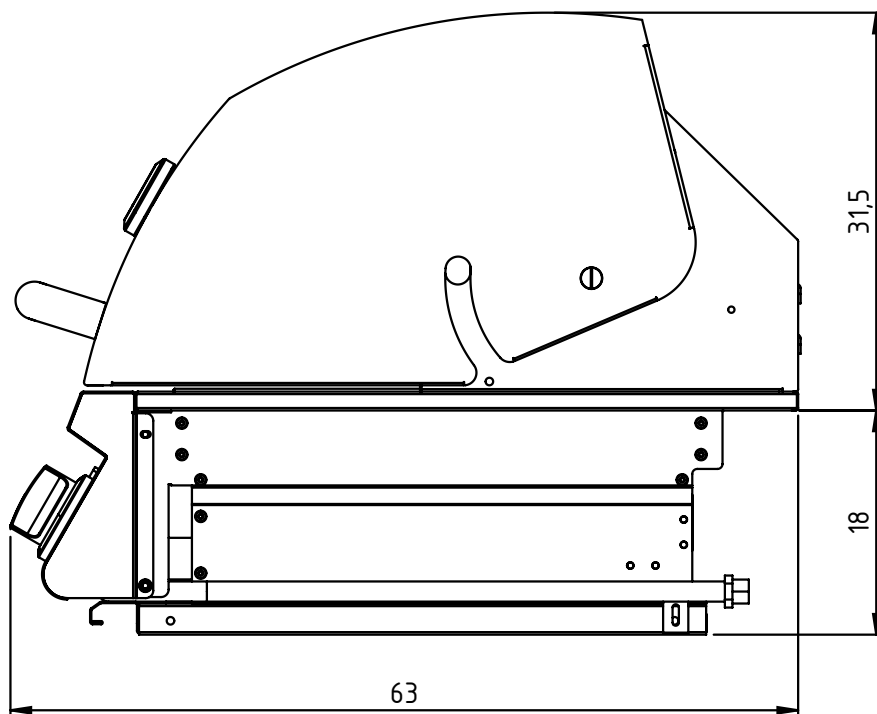
DIMENSÕES EM cm

# HOUSTON

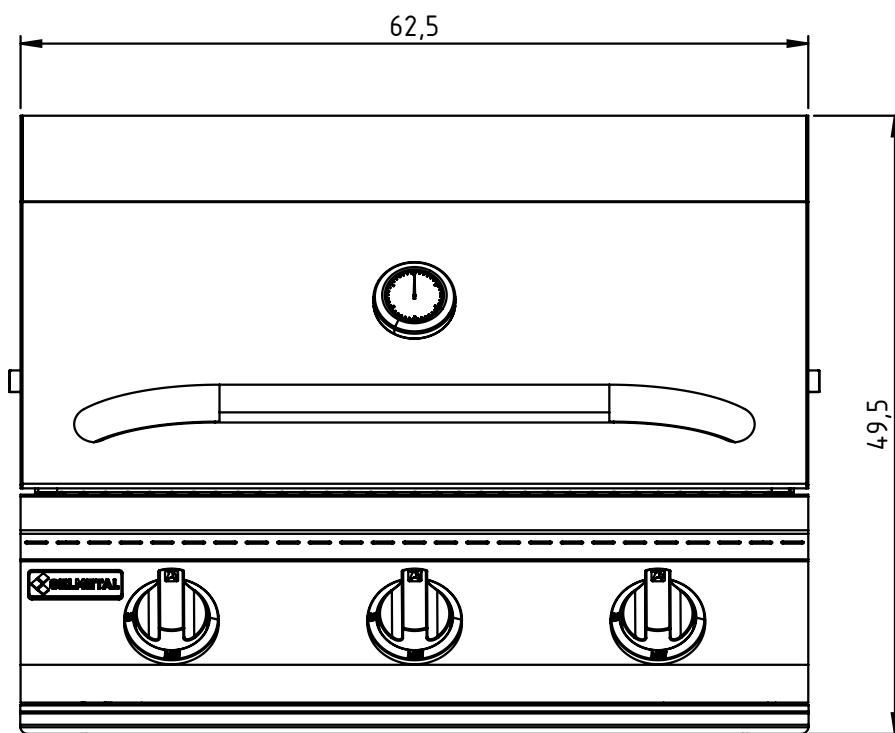
03 QUEIMADORES



## VISTA LATERAL



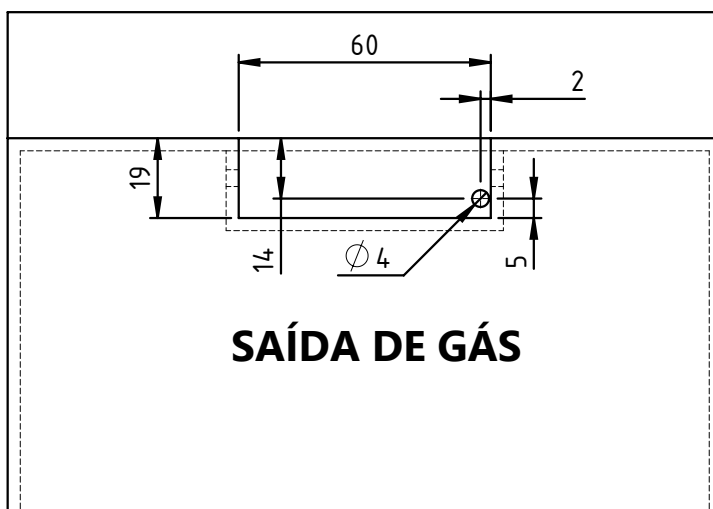
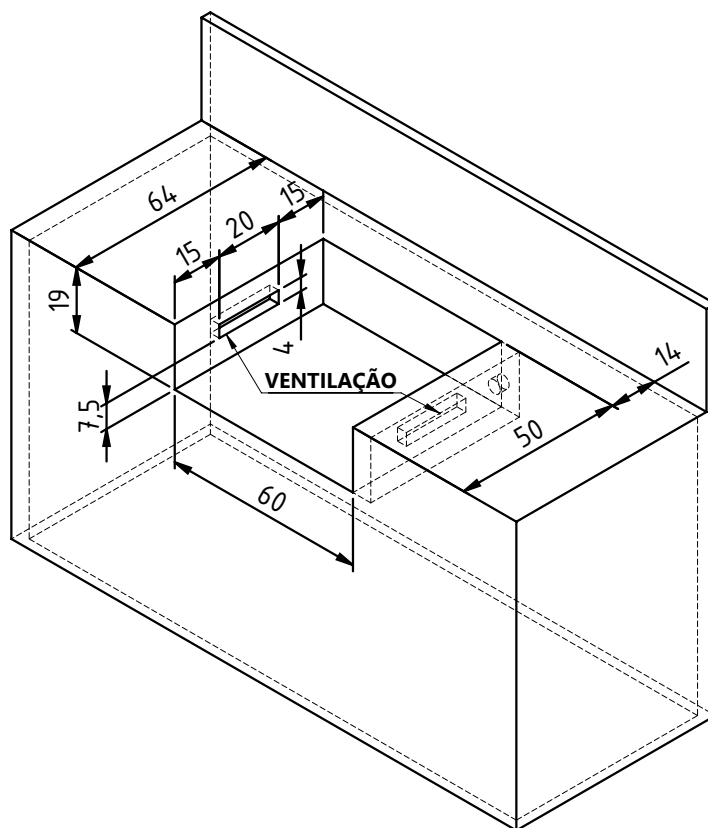
## VISTA FRONTAL



DIMENSÕES EM cm

# HOUSTON

03 QUEIMADORES



**SAÍDA DE GÁS**

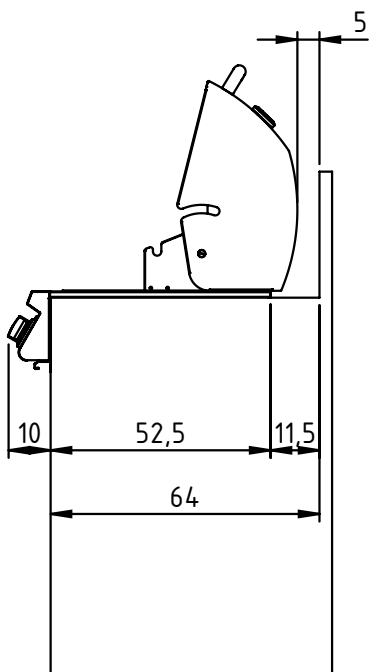
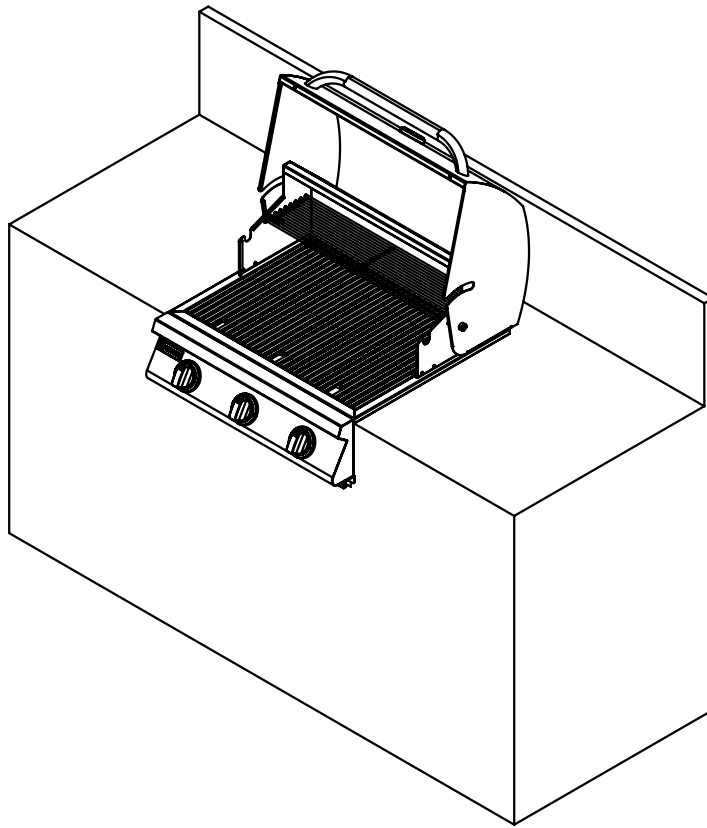
**VISTA FRONTAL**

RECOMENDA-SE O USO DE MATERIAIS QUE SUPOREM TEMPERATURAS ACIMA DE 240° C  
(DEKTON E COVERLAN)

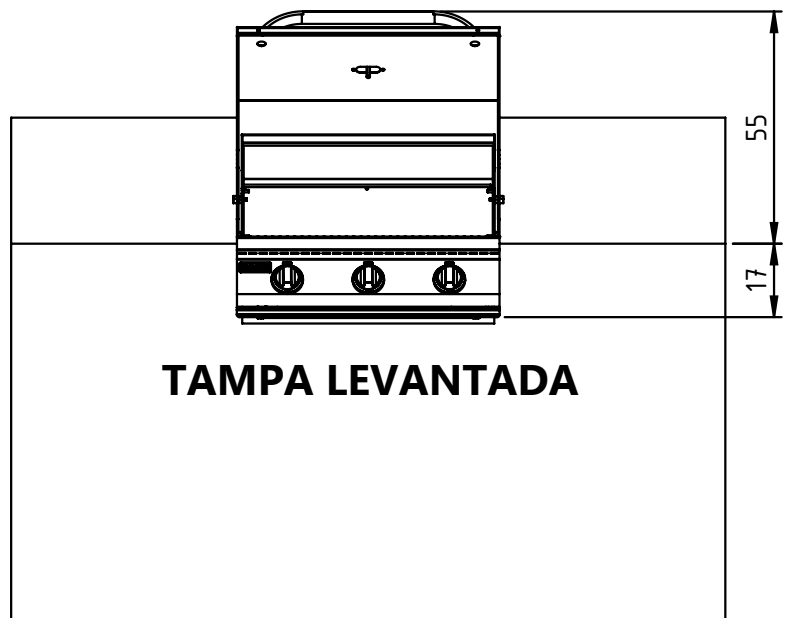
DIMENSÕES EM cm

# HOUSTON

03 QUEIMADORES



**VISTA LATERAL**



**TAMPA LEVANTADA**

**VISTA FRONTAL**

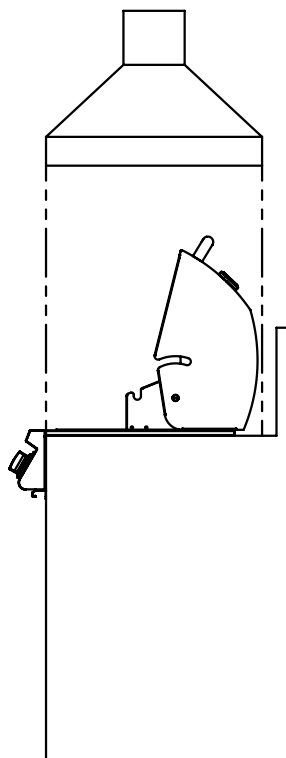
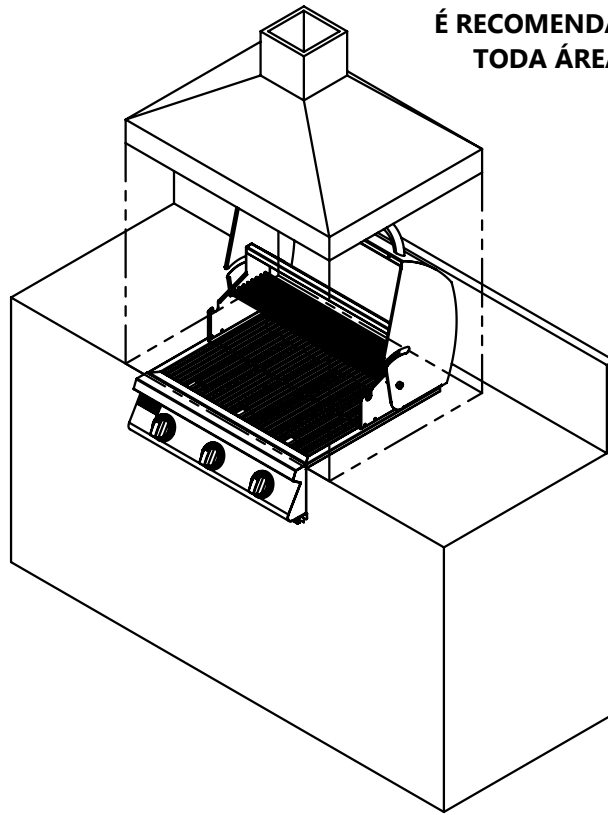
DIMENSÕES EM cm

# HOUSTON

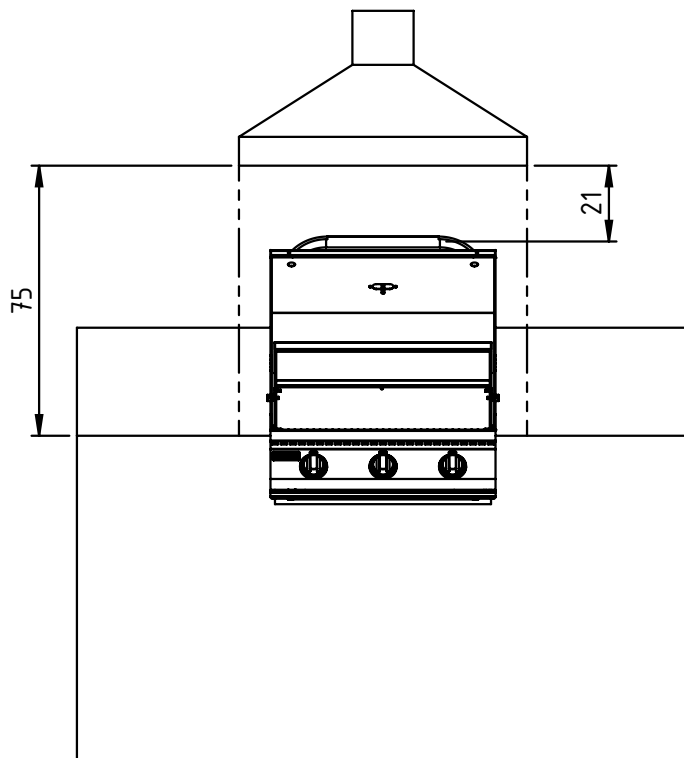
03 QUEIMADORES



É RECOMENDADO QUE A COIFA CUBRA  
TODA ÁREA DA CHURRASQUEIRA



**VISTA LATERAL**



**VISTA FRONTAL**

DIMENSÕES EM cm

**HOUSTON**

03 QUEIMADORES



## **CARACTERÍSTICAS DO PRODUTO**

**FABRICADA EM AÇO INOX 304**

**GRELHA EM AÇO INOX 304 8mm**

**GRELHA DE DESCANSO**

**03 QUEIMADORES FUNDIDOS EM AÇO INOX 304**

**FUNCIONA COM GÁS GLP OU GN**

**PREPARADA PARA GÁS GLP**

**ACOMPANHA VÁLVULA PARA GN**

**DIMENSÕES 62,5 X 63 X 49,5 cm**

**ÁREA DE COZIMENTO 57,5 X 43,5 cm**

**45.000 BTU's**

**CONSUMO DE GÁS 1,5 kg/h**

**MEDIDOR DE TEMPERATURA**

**SISTEMA DE IGNIÇÃO "PUSH TURN"**

**BANDEJA REMOVÍVEL PARA COLETA DE GORDURA**

**PESO LÍQUIDO 41 kg**

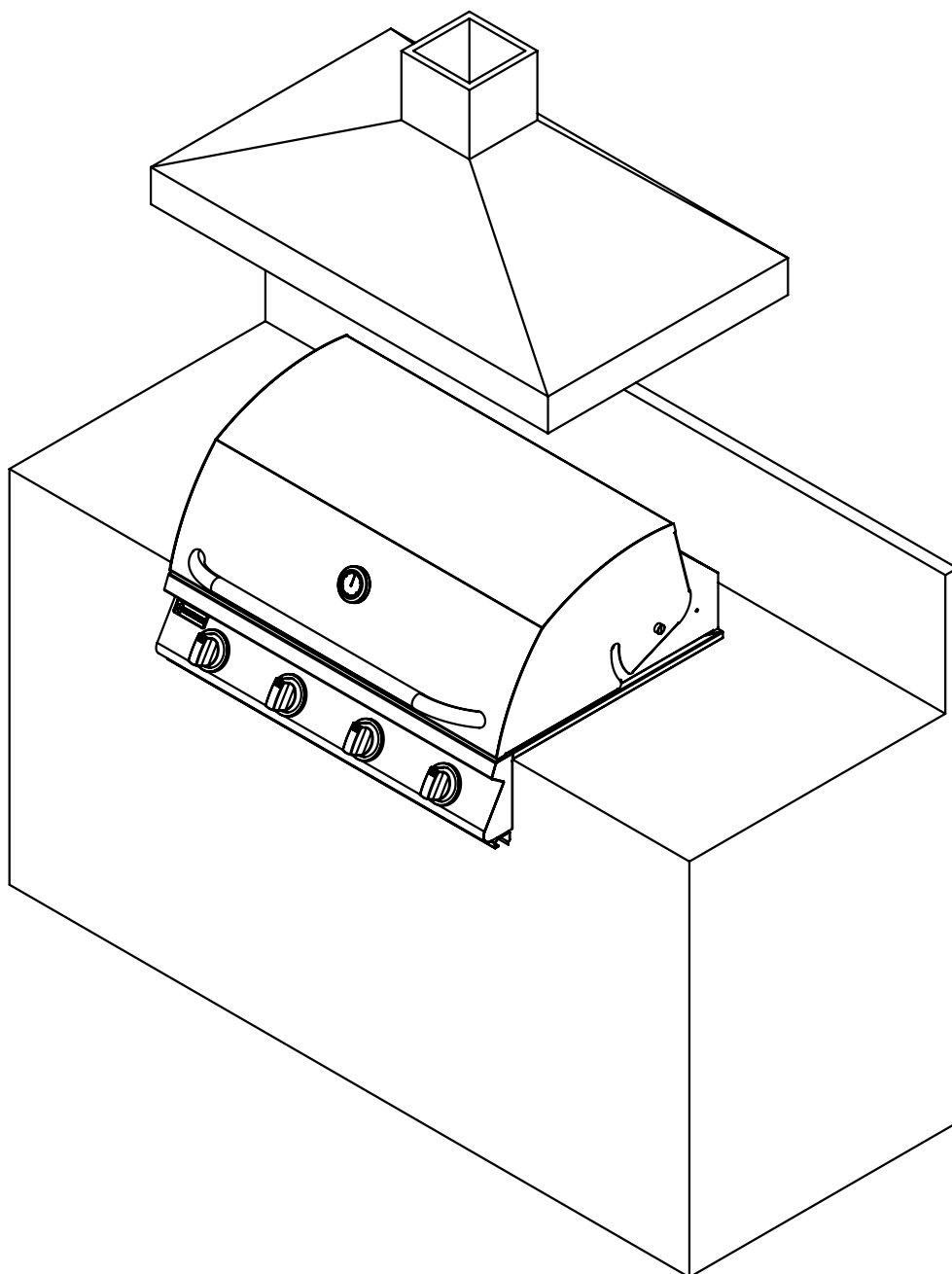
**01 ANO DE GARANTIA (EM DEFEITOS DE FABRICAÇÃO)**

# HOUSTON

04 QUEIMADORES



## GUIA DE PREPARAÇÃO DO NICHU PARA INSTALAÇÃO



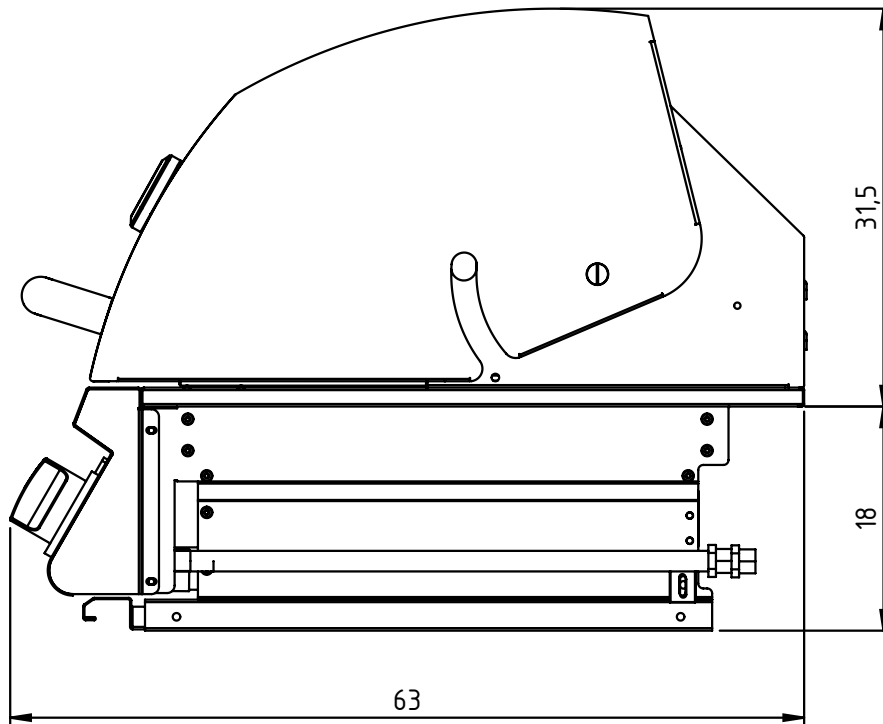
DIMENSÕES EM cm

# HOUSTON

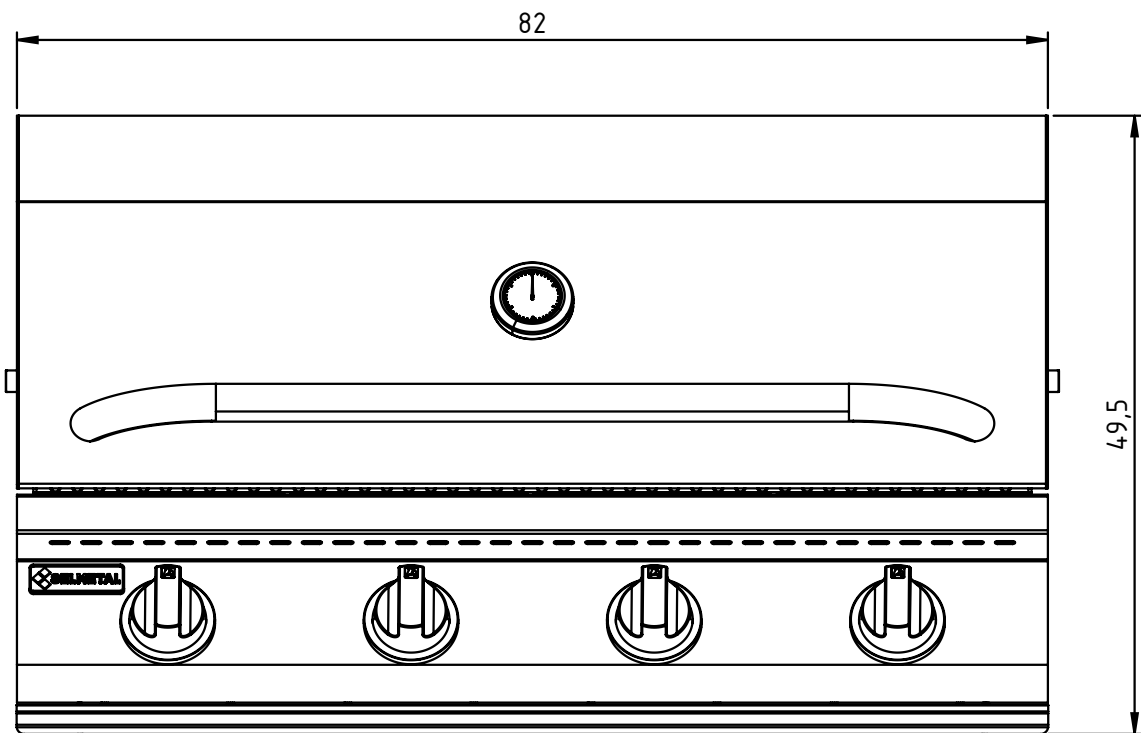
04 QUEIMADORES



## VISTA LATERAL



## VISTA FRONTAL

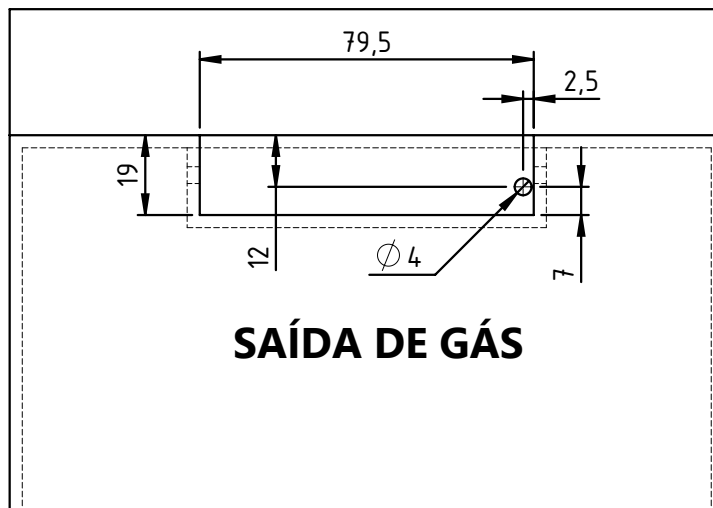
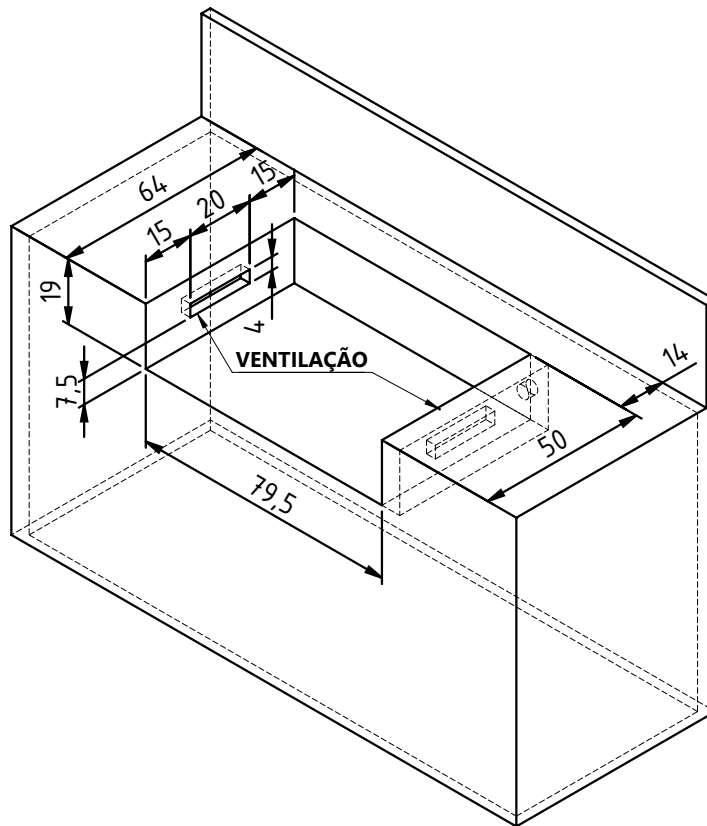


DIMENSÕES EM cm



# HOUSTON

04 QUEIMADORES



**SAÍDA DE GÁS**

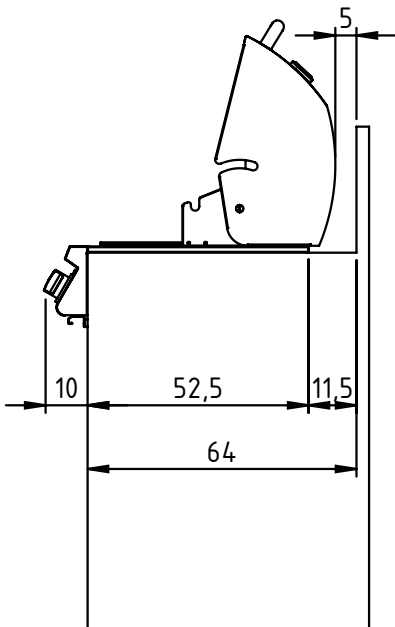
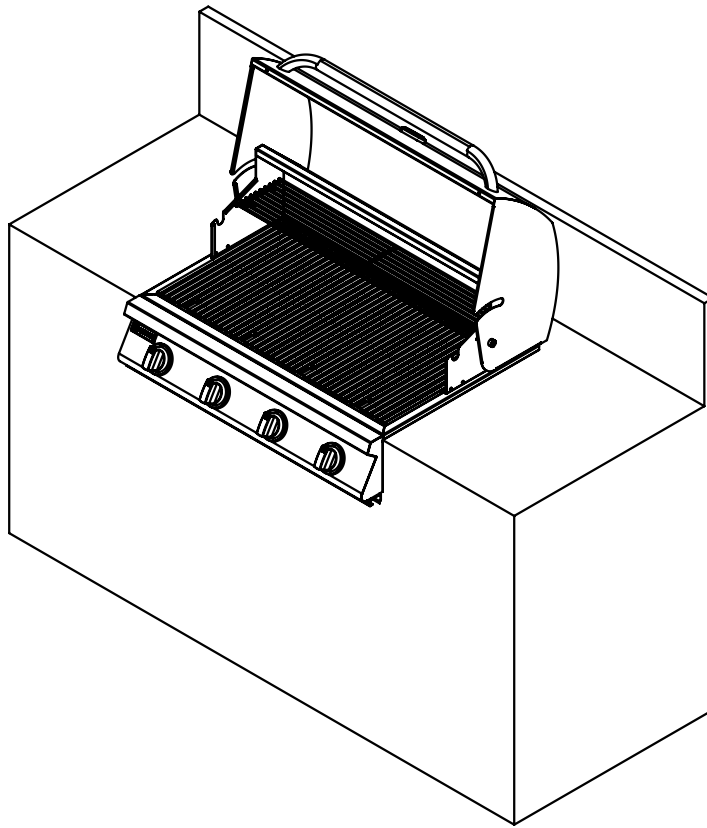
**VISTA FRONTAL**

**RECOMENDA-SE O USO DE MATERIAIS QUE SUPORTEM TEMPERATURAS ACIMA DE 240° C  
(DEKTON E COVERLAN)**

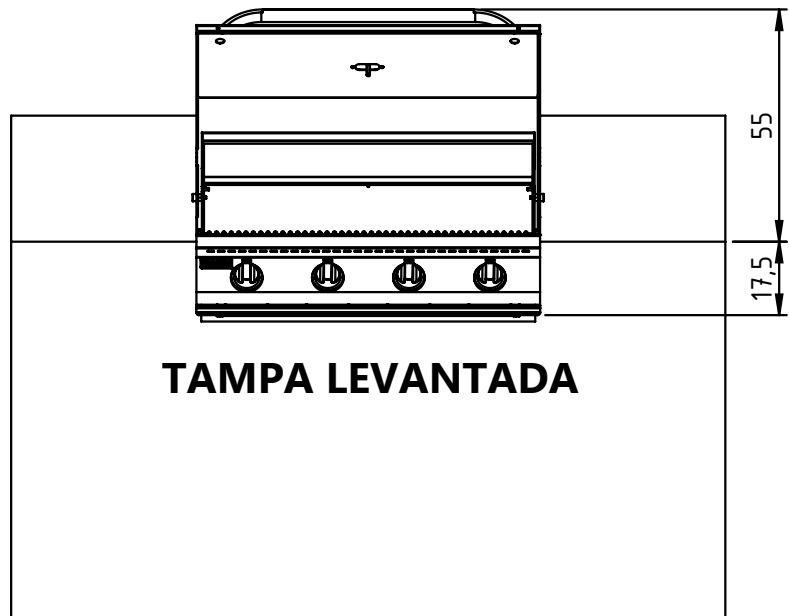
**DIMENSÕES EM cm**

# HOUSTON

04 QUEIMADORES



**VISTA LATERAL**



**TAMPA LEVANTADA**

**VISTA FRONTAL**

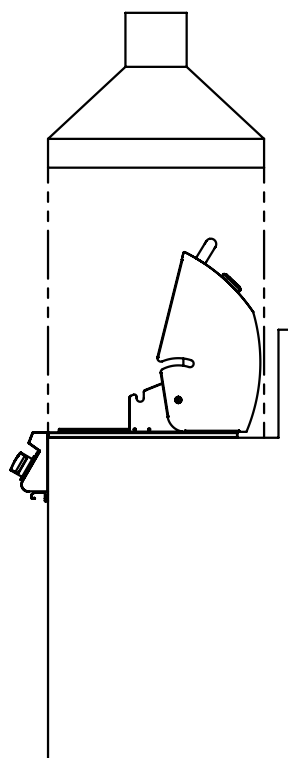
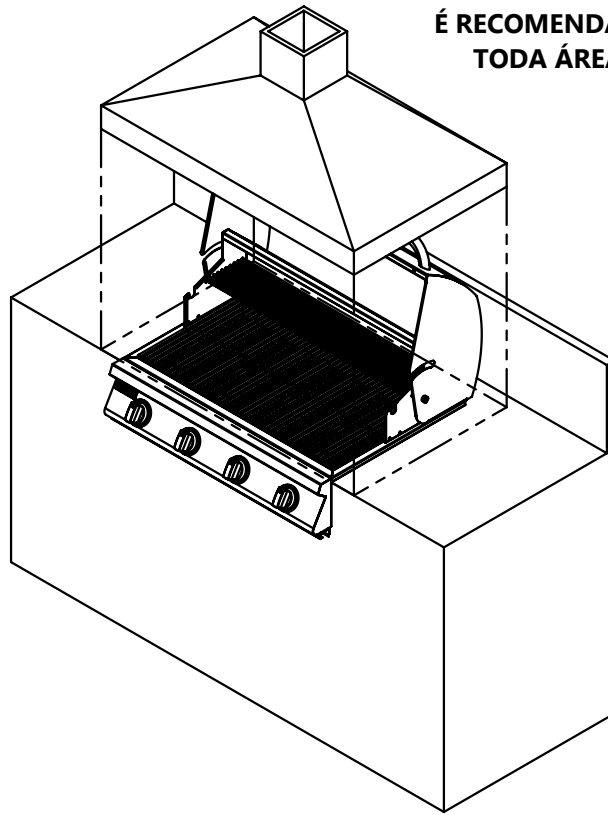
DIMENSÕES EM cm

# HOUSTON

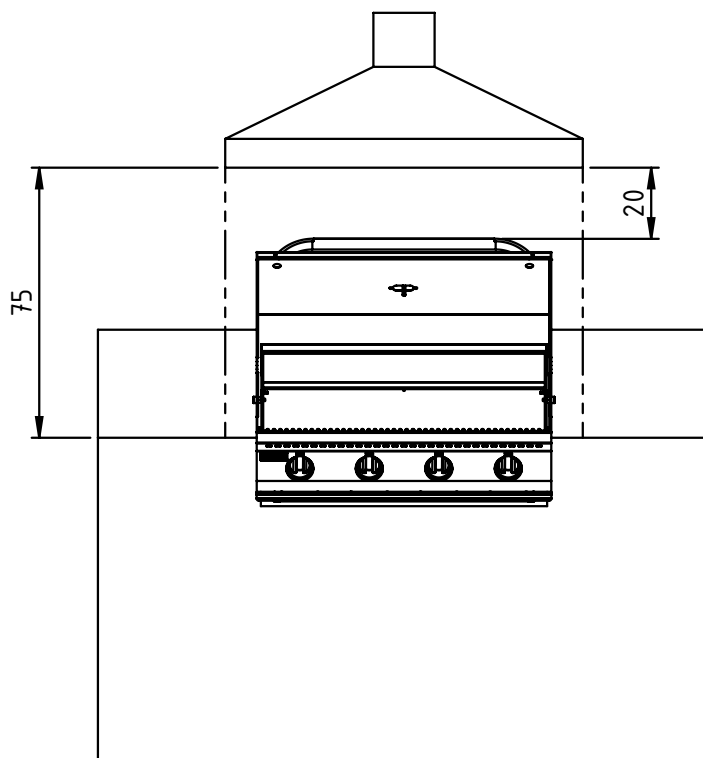
04 QUEIMADORES



É RECOMENDADO QUE A COIFA CUBRA  
TODA ÁREA DA CHURRASQUEIRA



**VISTA LATERAL**



**VISTA FRONTAL**

DIMENSÕES EM cm

**HOUSTON**

04 QUEIMADORES



## **CARACTERÍSTICAS DO PRODUTO**

**FABRICADA EM AÇO INOX 304**

**GRELHA EM AÇO INOX 304 COM 8 mm DE ESPESSURA**

**GRELHA DE DESCANSO**

**04 QUEIMADORES FUNDIDOS EM AÇO INOX 304**

**FUNCIONA COM GÁS GLP OU GN**

**PREPARADA PARA GÁS GLP**

**ACOMPANHA VÁLVULA PARA GN**

**DIMENSÕES 82 X 63 X 49,5 cm**

**ÁREA DE COZIMENTO 77 X 43,5 cm**

**60.000 BTU's**

**CONSUMO DE GÁS 1,5 kg/h**

**MEDIDOR DE TEMPERATURA**

**SISTEMA DE IGNIÇÃO "PUSH TURN"**

**BANDEJA REMOVÍVEL PARA COLETA DE GORDURA**

**PESO LÍQUIDO 50 kg**

**01 ANO DE GARANTIA (EM DEFEITOS DE FABRICAÇÃO)**