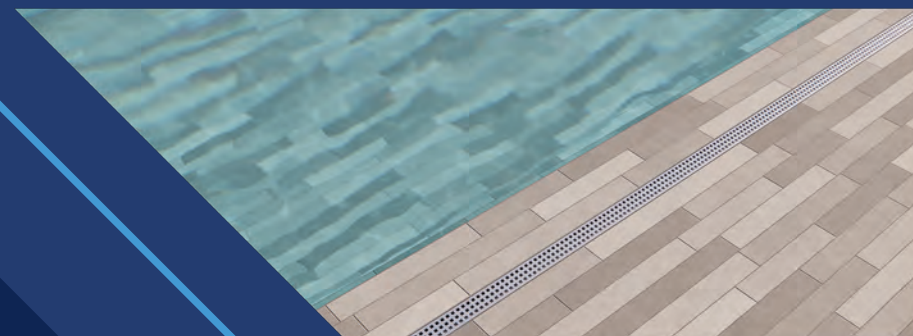




SELMETAL

RALOS LINEARES



*“A única maneira de fazer algo excelente é amar o que você faz.
Se você ainda não a encontrou, continue procurando. Não se acomode.”*

Steve Jobs

A **Selmetal** nasceu com um propósito bem específico: oferecer ao mercado produtos com qualidade inquestionável. A princípio, pela facilidade e *expertise* em aço inox, criamos nossas peças com esse material nobre, resistente às intempéries, à corrosão, de beleza única e elegância sem comparação. E agora, acrescentamos um material que está à altura dele e surpreende pelas mesmas características, com a vantagem de ser mais acessível financeiramente, para que mais clientes possam ter em casa os benefícios, a beleza e a praticidade que só os ralos **Selmetal** podem proporcionar.

Desde 2015, os investimentos em tecnologia vêm crescendo com a aquisição de máquinas mais modernas e eficientes, aumentando a linha de produtos e proporcionando uma experiência de consumo e venda que busca a excelência. Assim como o aço inox, somos resistentes e duráveis!

Benefícios dos ralos Selmetal

- ◇ *Qualidade*
- ◇ *Design e tecnologia*
- ◇ *Modernidade e eficiência*
- ◇ *Limpeza fácil*
- ◇ *Maior vazão de água*
- ◇ *Proteção contra pragas e insetos*

Alguns ambientes merecem mais do que o normal, merecem Selmetal!



ÍNDICE

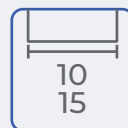
QUADRATA	INTERNO EXTERNO	◆ 6
VERSATA	INTERNO EXTERNO	◆ 8
ESSENCE	INTERNO EXTERNO	◆ 10
CLEAN	INTERNO EXTERNO	◆ 12
LÍNEA	INTERNO EXTERNO	◆ 14
FILLETO	INTERNO EXTERNO	◆ 16
THIN	INTERNO EXTERNO	◆ 18
CHARM	INTERNO EXTERNO	◆ 20
ÁTRIO	INTERNO EXTERNO	◆ 22
TITÂNIO	INTERNO EXTERNO GARAGENS	◆ 24
PRISMA	INTERNO EXTERNO COZINHAS INDUSTRIAIS	◆ 26





Design elegante e arrojado.
A harmonia entre acabamento
e funcionalidade.

QUADRATA



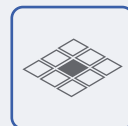
Disponível nas
medidas: 10x10cm
ou 15x15 cm



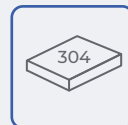
Fácil limpeza



Opção de Base
em PVC

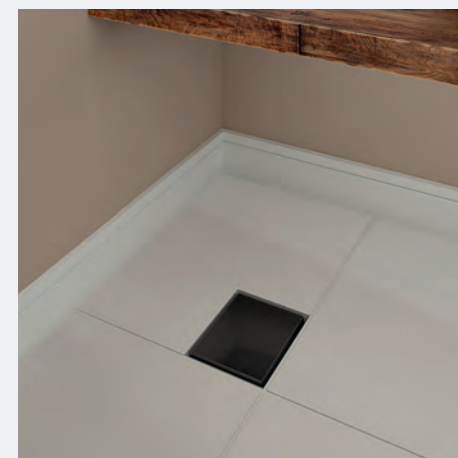


Acabamento
discreto



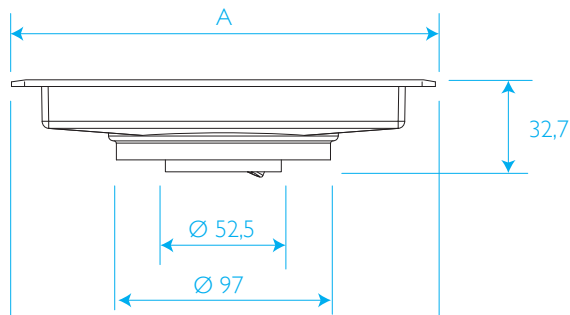
Tampa Inox 304

*Perfeito para ambientes de banho, como
banheiros, lavabos ou áreas de serviço.
Este modelo é garantia de praticidade e
qualidade em seus espaços! Acompanha
ventosa para extração da tampa.*

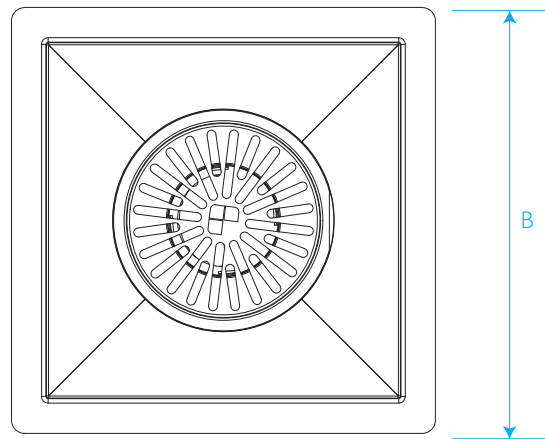


Quadrata Preto

Desenho técnico

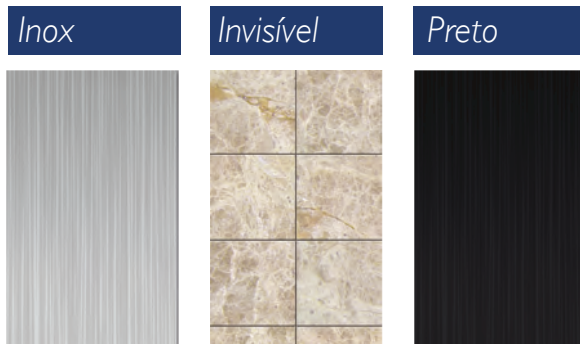


Vista frontal



Vista superior

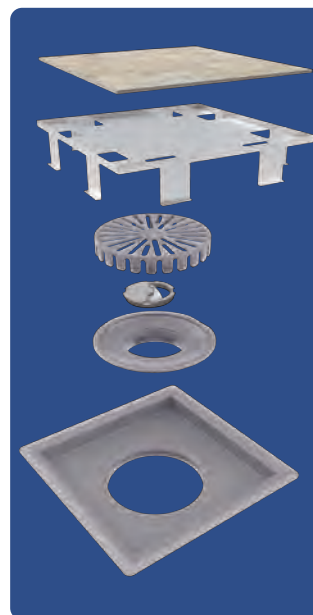
Acabamentos disponíveis



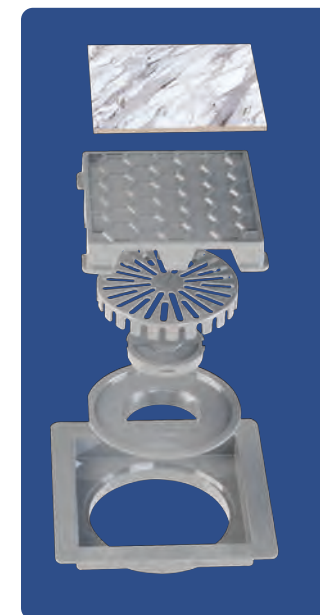
QUADRATA

Medidas	Tampa Inox	Tampa Preta	Tampa Invisível
A x B	100% Aço Inox		
10 x 10 cm	R 10	-	RI 10
15 x 15 cm	R 15	-	RI 15
	100% ABS		
10 x 10 cm	-	RP 10 P	RABS 10
15 x 15 cm	-	RP 15 P	RABS 15
	Aço Inox + ABS		
10 x 10 cm	RP10	-	RPI 10
15 x 15 cm	RP15	-	RPI 15

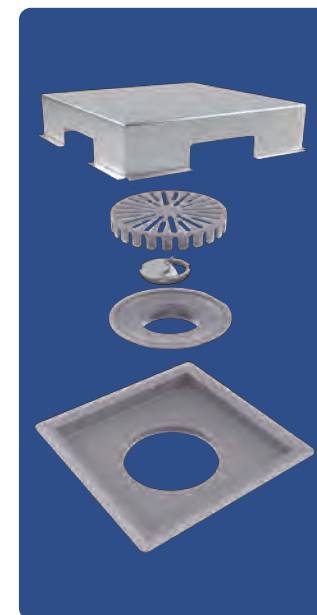
Tampa invisível



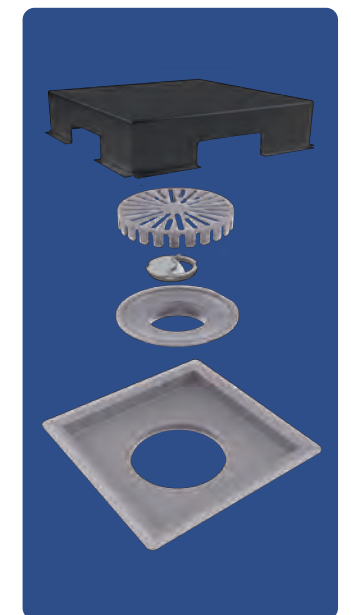
Tampa invisível 100% ABS



Tampa de inox



Tampa preta de inox



Acompanha ventosa para extração da tampa



7



Versatilidade para facilitar os projetos sem perder a elegância.

VERSATA



Sistema sifonado



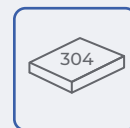
Fácil limpeza



Base em PVC



Acabamento discreto

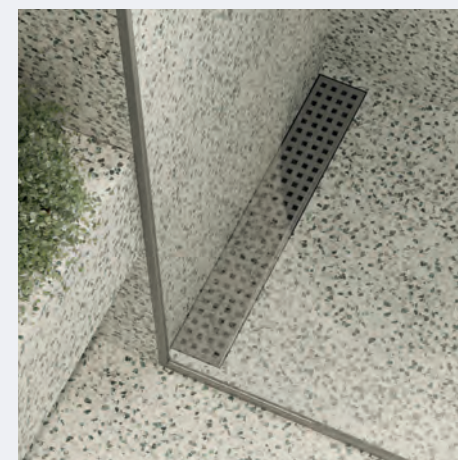


Tampa Inox 304



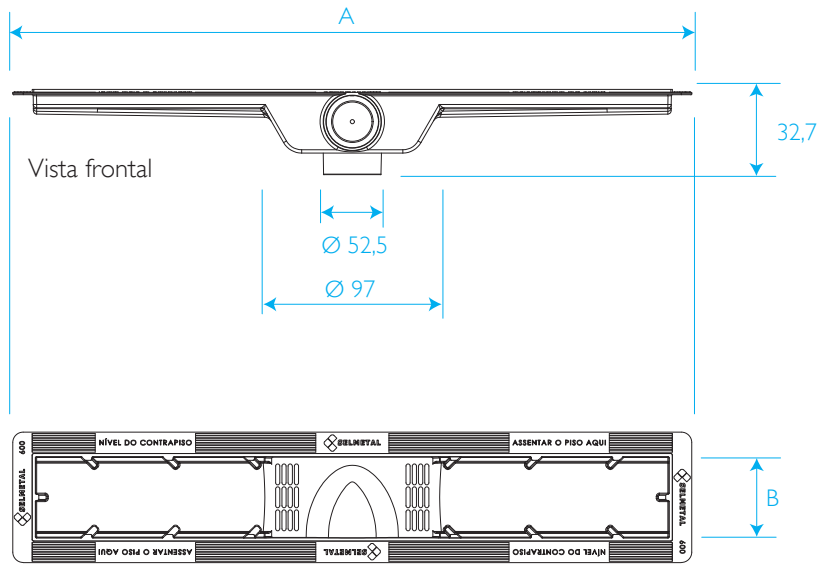
Retém impurezas sem deixar odores

Este modelo oferece diversas possibilidades por conta da possibilidade de saída de água vertical ou horizontal, mantendo a beleza dos banheiros e locais de banho em geral! Acompanha ventosa para extração da tampa.

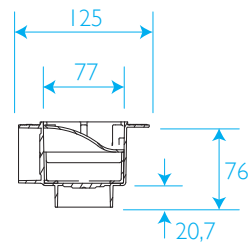


Versata Perfurado

Desenho técnico



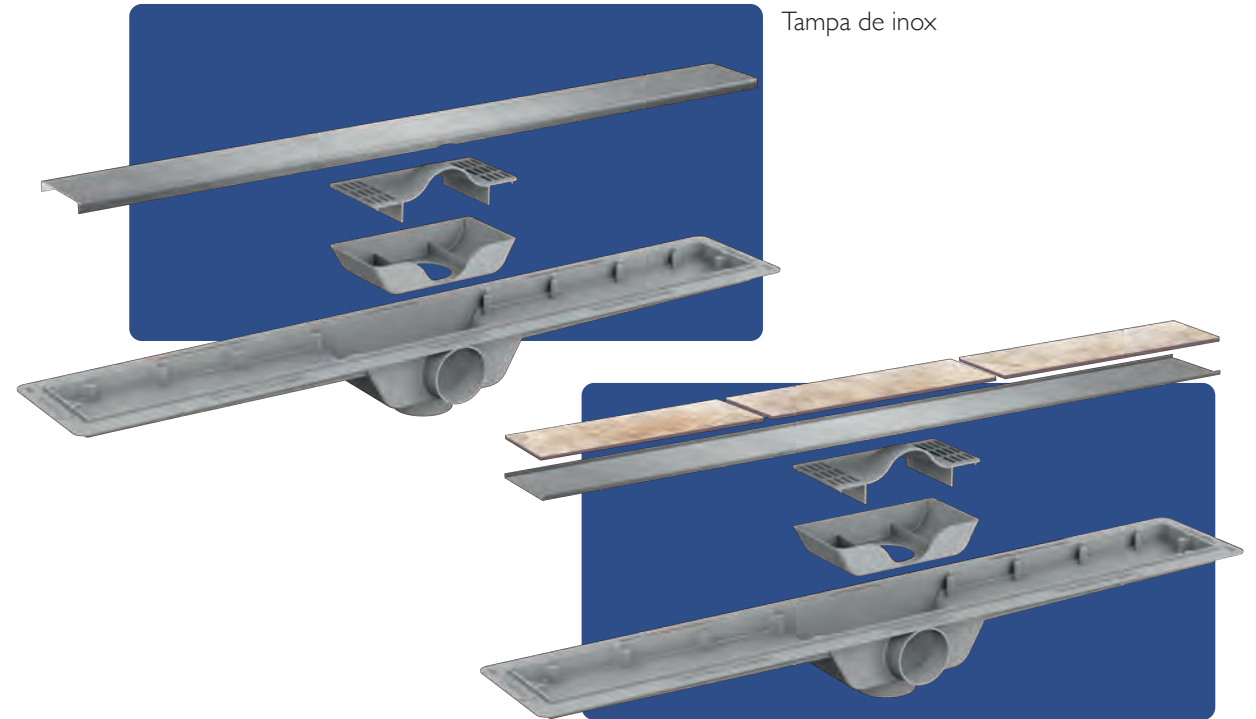
Vista superior



Vista lateral

VERSATA

Medidas	Tampa Inox	Tampa Preta	Tampa Invisível	Tampa Perfurada
A x B	Aço Inox + ABS			
60 x 8 cm	RV 600	RVPT 600	RVI 600	RVP 600
70 x 8 cm	RV 700	RVPT 700	RVI 700	RVP 700



Tampa de inox

Tampa perfurada

Tampa invisível

Acabamentos disponíveis



Acompanha ventosa para extração da tampa



A combinação de desempenho e sofisticação que valoriza seu ambiente.

ESSENCE



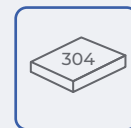
Fácil instalação



Fácil limpeza



Acabamento discreto

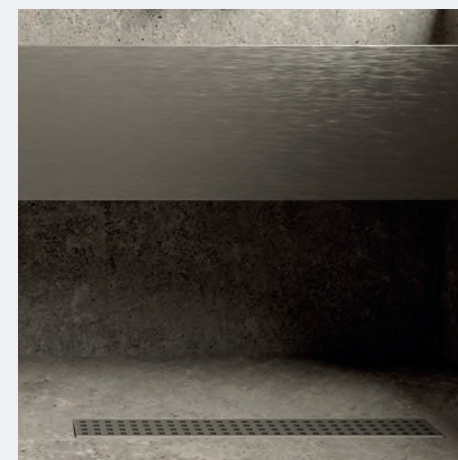


Aço Inox 304 + ABS



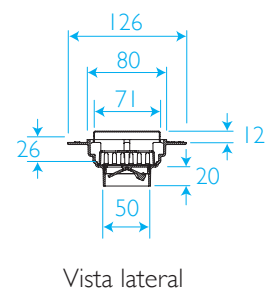
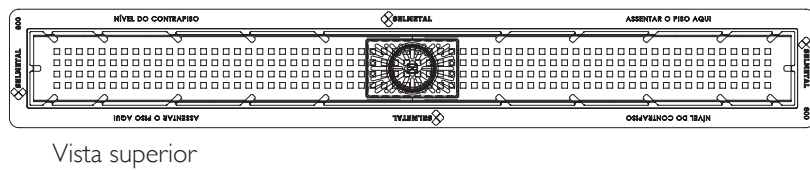
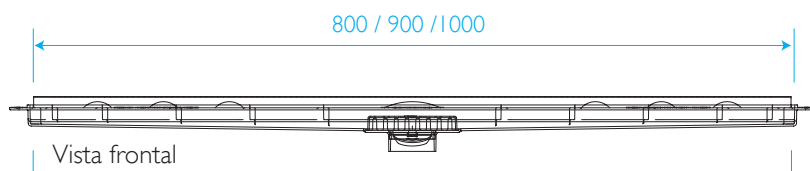
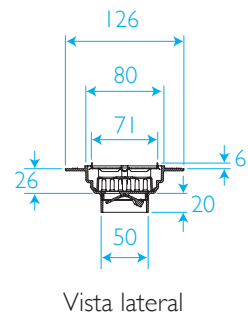
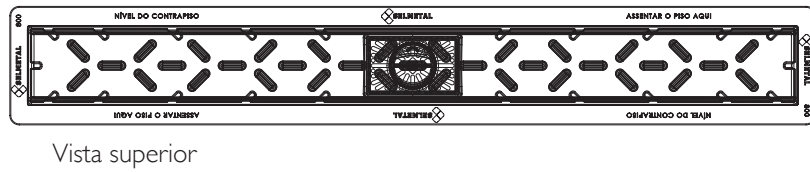
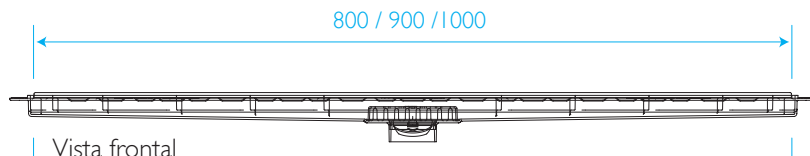
PVC

Para modernizar ainda mais banheiros e espaços gourmet de maneira discreta, proporcionando a qualidade que os ambientes merecem!



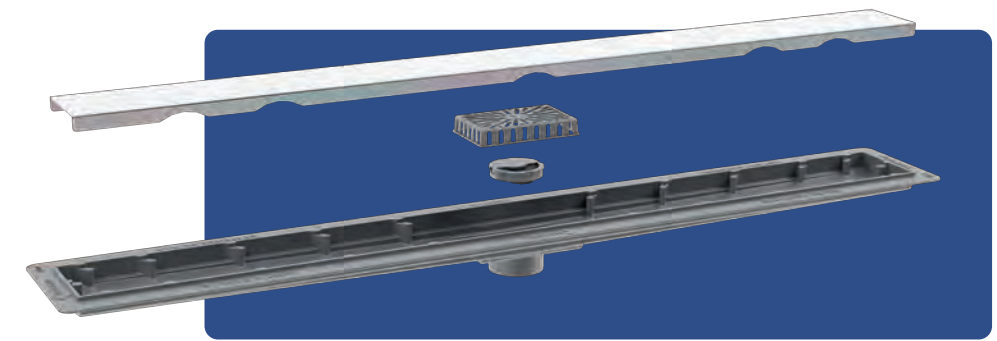
Essence Perfurado

Desenho técnico

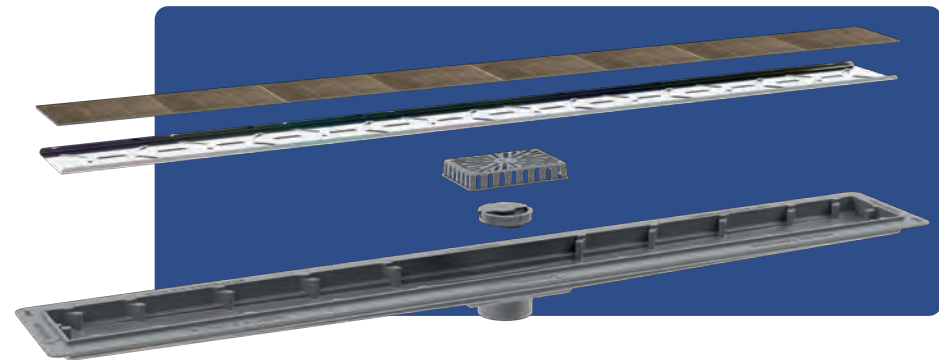


ESSENCE

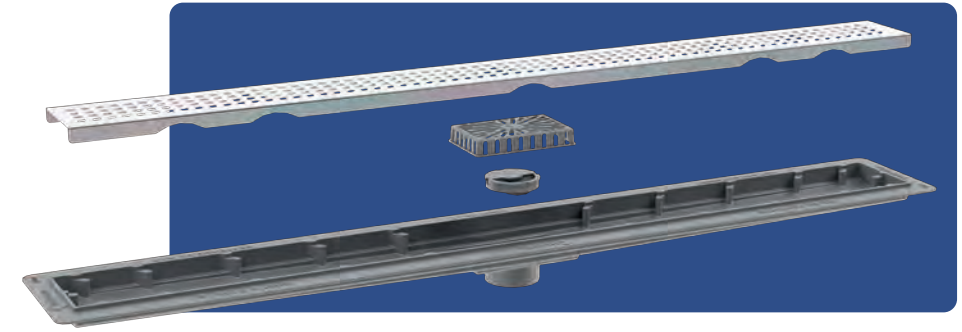
Medidas	Tampa Inox	Tampa Invisível	Tampa Perfurada
	Aço Inox + ABS		
80 x 8 cm	RES 800	RESI 800	RESP 800
90 x 8 cm	RES 900	RESI 900	RESP 900
100 x 8 cm	RES 1000	RESI 1000	RESP 1000



Tampa de inox

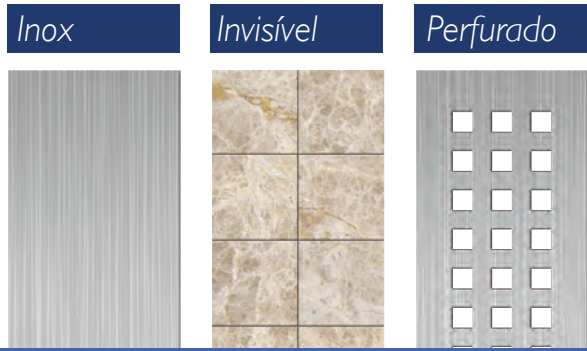


Tampa invisível



Tampa perfurada

Acabamentos disponíveis



Acompanha ventosa para extração da tampa





Um novo conceito para o seu ambiente. A inovação dos ralos, com mais beleza e praticidade.

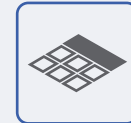
CLEAN



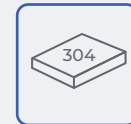
Fácil instalação



Fácil limpeza

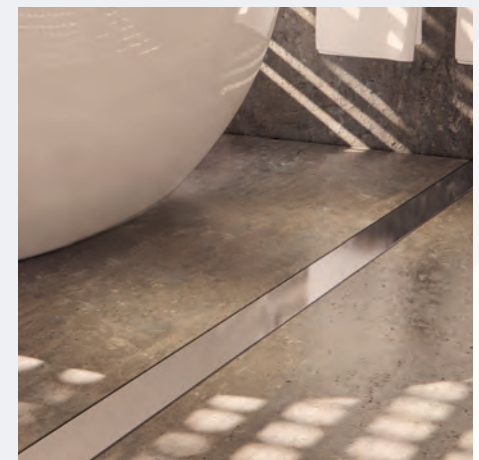


Acabamento discreto



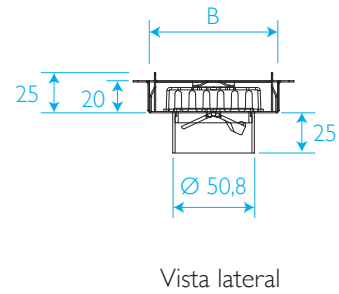
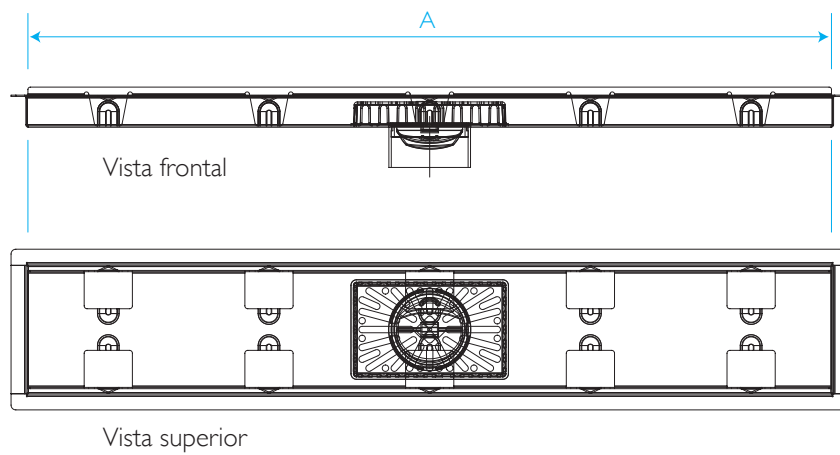
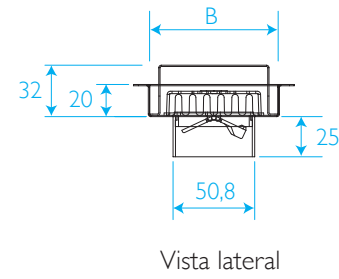
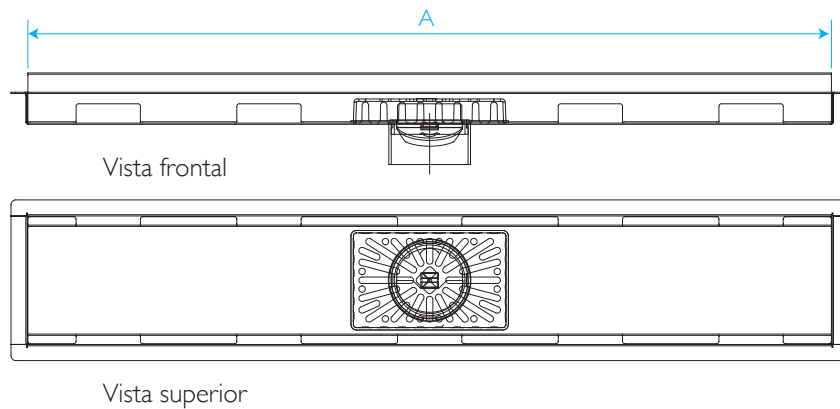
100% Aço Inox 304

Com acabamento em inox ou invisível, este modelo se adapta perfeitamente em ambientes gourmet! Acompanha ventosa para extração da tampa.



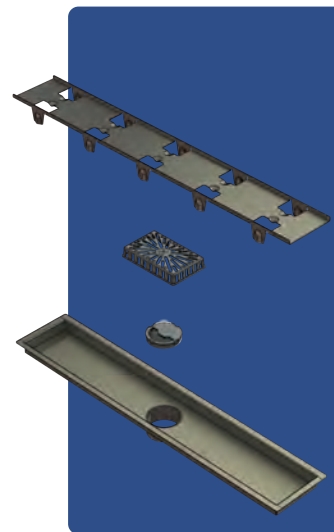
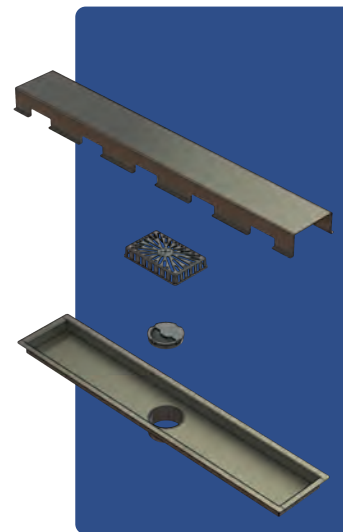
Clean Inox

Desenho técnico



Tampa de inox

Tampa invisível



CLEAN

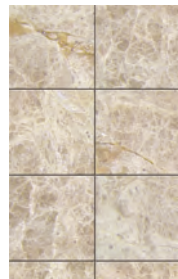
Medidas	Tampa Inox	Tampa Invisível
A x B	100% Aço Inox	
60 x 8 cm	RL 600	RLI 600
70 x 8 cm	RL 700	RLI 700
80 x 8 cm	RL 800	RLI 800
90 x 8 cm	RL 900	RLI 900
100 x 8 cm	RLI 1000	RLI 1000
110 x 8 cm*	RL 1100	RLI 1100
120 x 8 cm*	RL 1200	RLI 1200
130 x 8 cm*	RL 1300	RLI 1300
140 x 8 cm*	RL 1400	RLI 1400
150 x 8 cm*	RL 1500	RLI 1500
160 x 8 cm*	RL 1600	RLI 1600
170 x 8 cm*	RL 1700	RLI 1700
180 x 8 cm*	RL 1800	RLI 1800
190 x 8 cm*	RL 1900	RLI 1900
200 x 8 cm*	RL 2000	RLI 2000

* COTAS ESPECIAIS

Acabamentos disponíveis

Inox

Invisível



Acompanha ventosa para extração da tampa





Vazão sem chamar a atenção.

LÍNEA



Fácil instalação



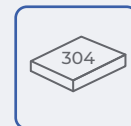
Fácil limpeza



Maior vazão



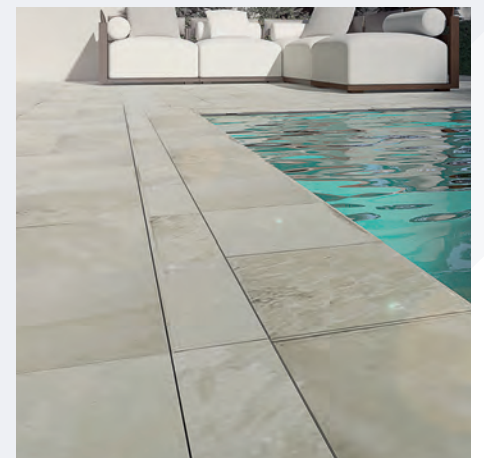
Acabamento discreto



100% Aço Inox 304 e
Aço Inox 304 + ABS

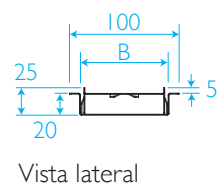
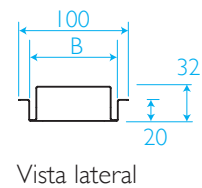
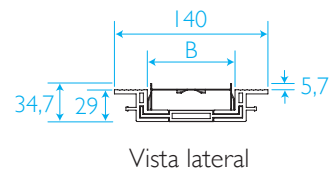
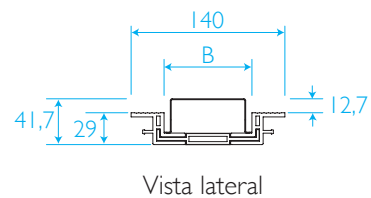
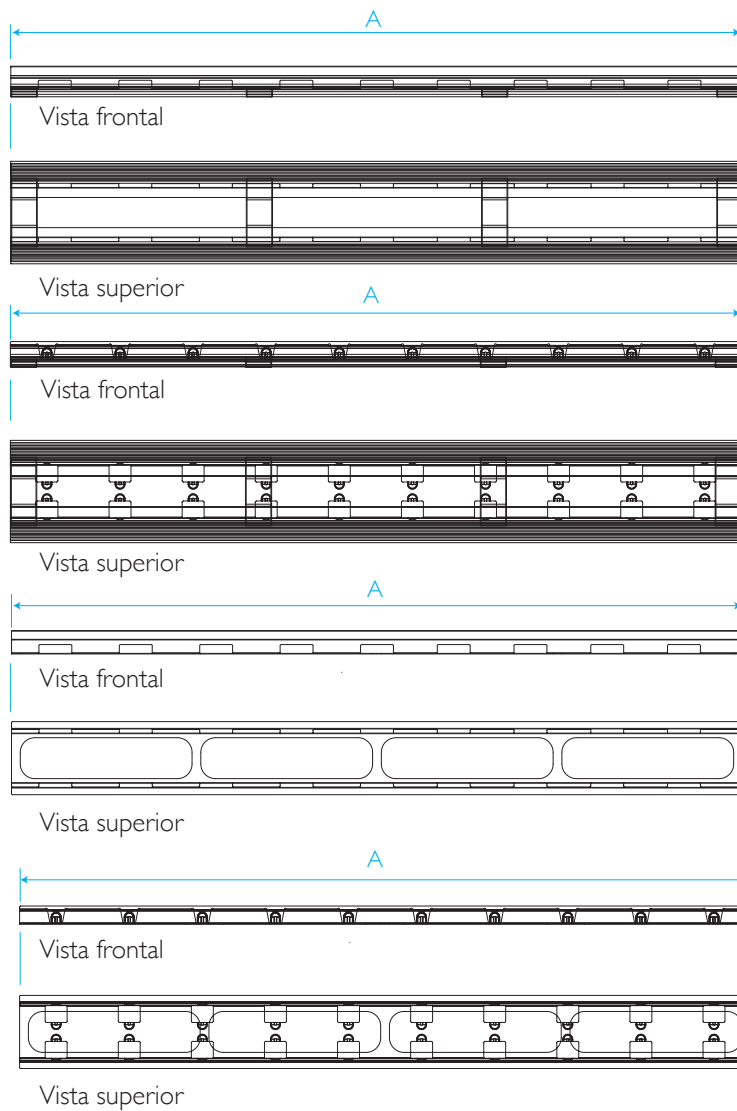


Este modelo é ideal para áreas externas que costumam ter grande quantidade de água, uma vez que possui boa vazão. Por ser invisível, torna-se perfeitamente adaptável ao estilo do piso, oferecendo qualidade e beleza ao mesmo tempo! Acompanha ventosa para extração da tampa.



Línea Invisível

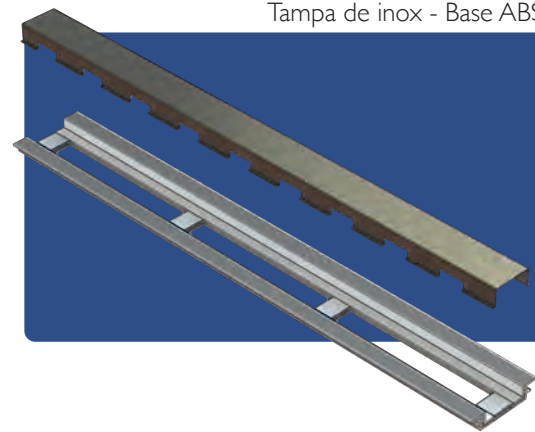
Desenho técnico



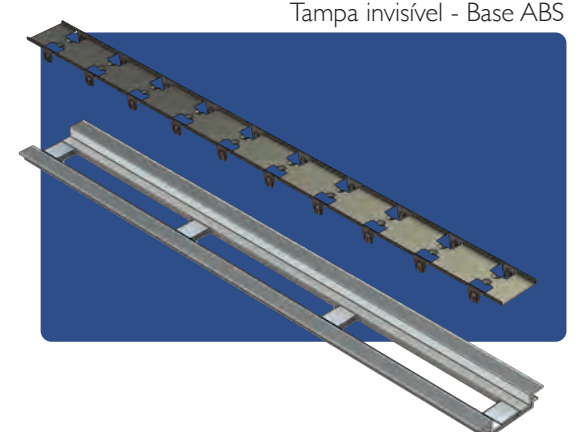
LÍNEA

Medidas	Tampa Inox	Tampa Invisível
A x B	100% Aço Inox	
100 x 8 cm	RLL I 000	RLLI I 000
120 x 8 cm	RLL I 200	RLLI I 200
160 x 8 cm	RLL I 600	RLLI I 600
	Aço Inox + ABS	
100 x 8 cm	RLABS I 000	RLIABS I 000

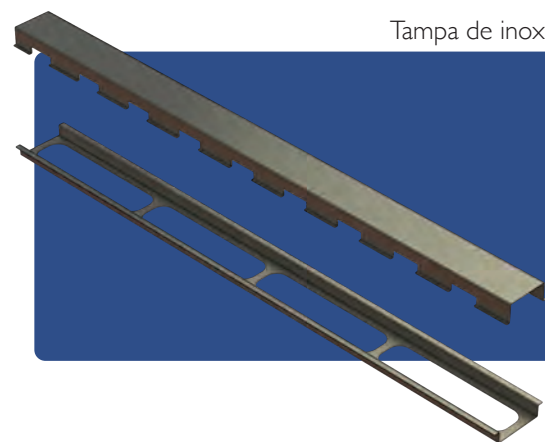
Tampa de inox - Base ABS



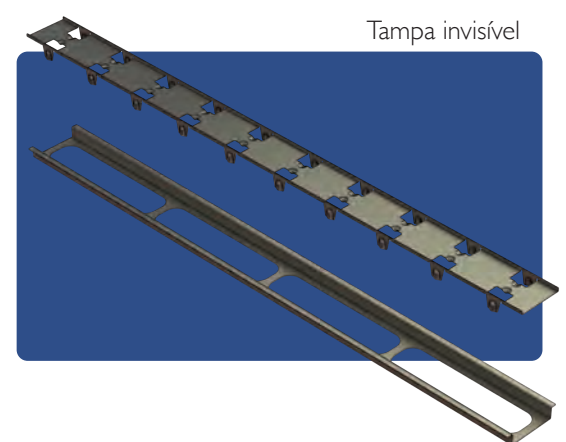
Tampa invisível - Base ABS



Tampa de inox



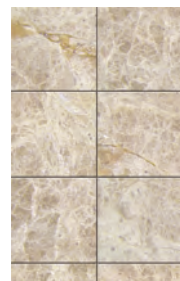
Tampa invisível



Acabamentos disponíveis

Inox

Invisível



Acompanha ventosa para extração da tampa





Eficiência disfarçada de estilo.

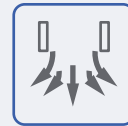
FILLETO



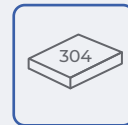
Fácil instalação



Fácil limpeza

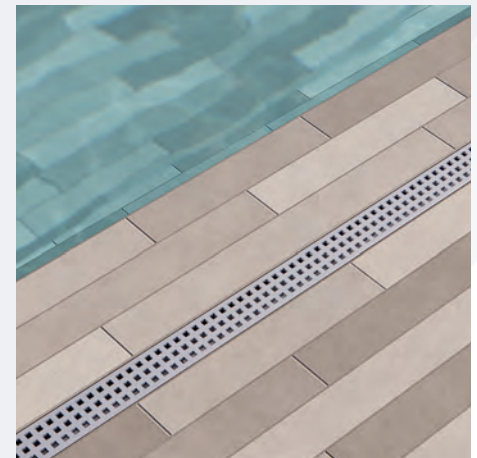


Maior vazão



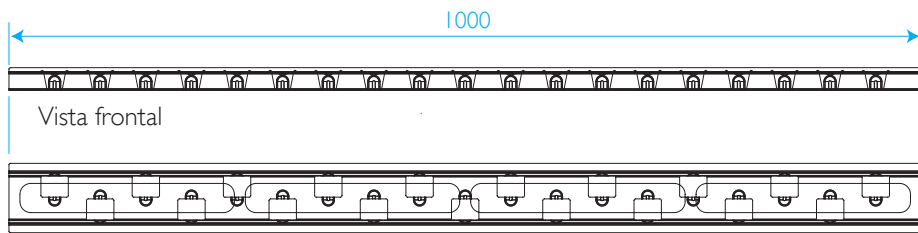
100% Aço Inox 304

Indicado para varandas, áreas gourmet e áreas externas com piscina, este modelo atende às necessidades de diversos projetos de forma discreta e prática! Acompanha ventosa para extração da tampa.



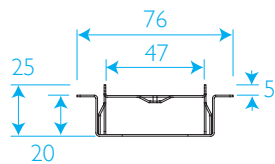
Filleto Perfurado

Desenho técnico

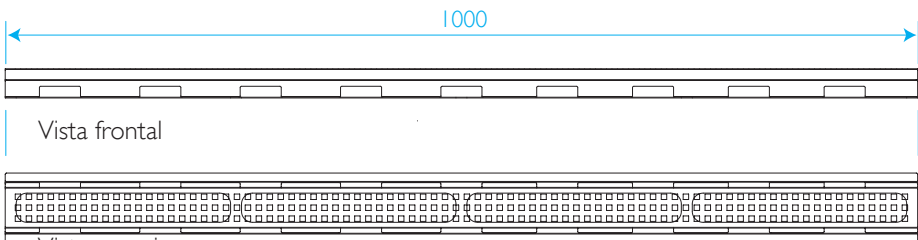


Vista frontal

Vista superior

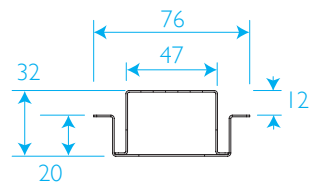


Vista lateral



Vista frontal

Vista superior



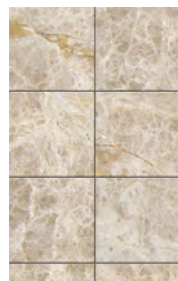
Vista lateral

Acabamentos disponíveis

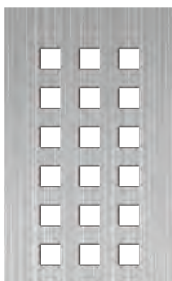
Inox



Invisível



Perfurado



FILLETO

Medidas

Tampa Inox

Tampa Invisível

Tampa Perfurada

A x B

100% Aço Inox

100 x 4,7 cm

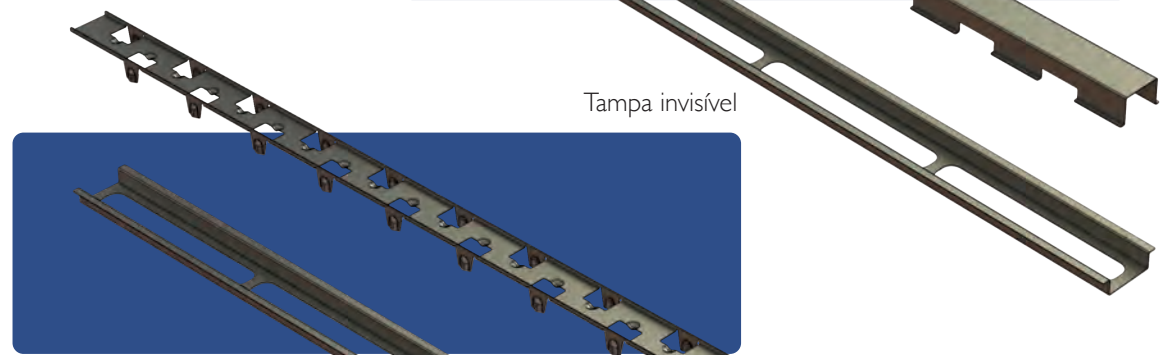
RF 1000

RFI 1000

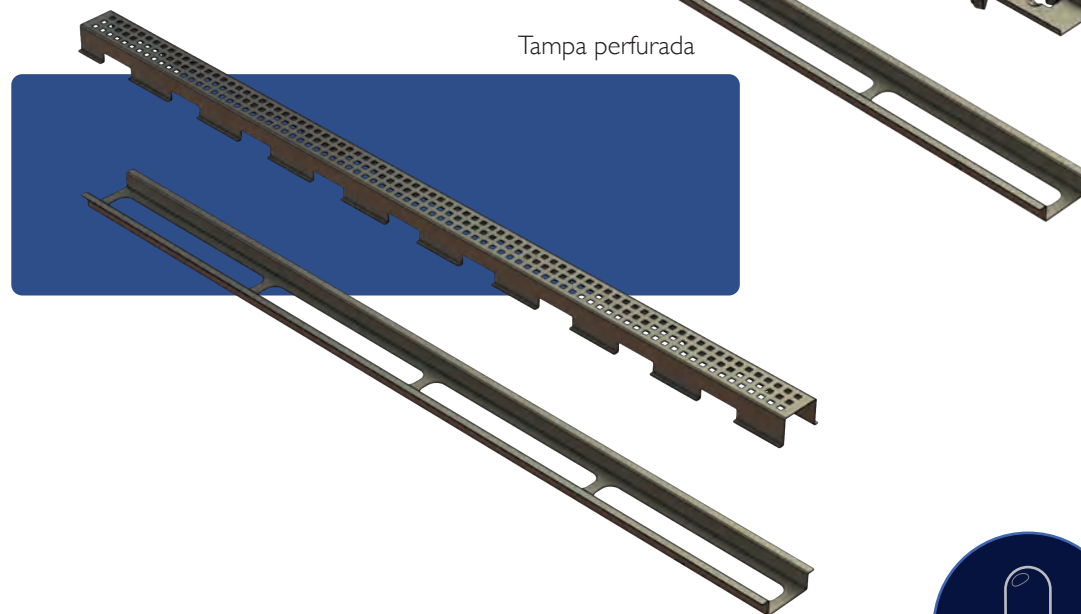
RFP 1000



Tampa de inox



Tampa invisível



Tampa perfurada



17

Acompanha ventosa para extração da tampa



Infinitas possibilidades.
A discrição é a essência do design.

THIN



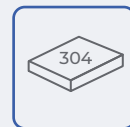
Fácil instalação



Fácil limpeza



Maior vazão



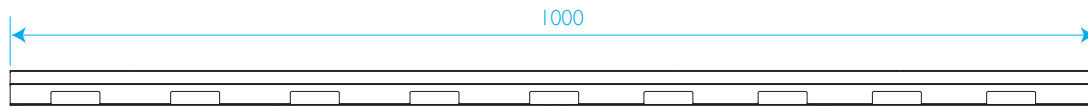
100% Aço Inox 304

Com tamanho infinito e largura reduzida, este modelo é ideal para áreas externas, varandas e espaços gourmet. Acompanha ventosa para a extração da tampa.



Thin Perfurado

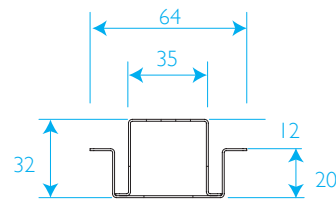
Desenho técnico



Vista frontal



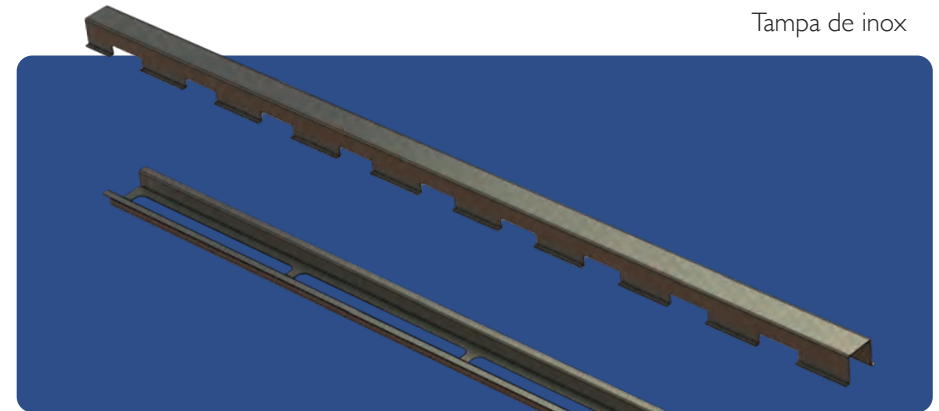
Vista superior



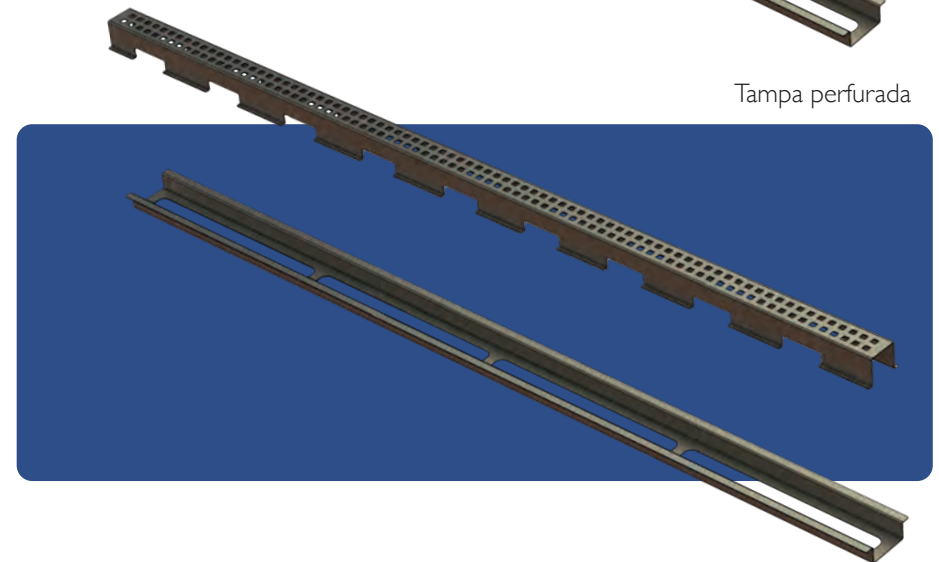
Vista lateral

THIN

Medidas	Tampa Inox	Tampa Perfurada
A x B	100% Aço Inox	
100 x 3,5 cm	RT 1000	RTP 1000



Tampa de inox

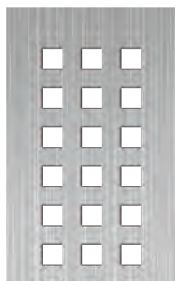


Tampa perfurada

Acabamentos disponíveis

Inox

Perfurado



Acompanha ventosa para
extração da tampa





Projetado para unir eficiência,
praticidade e estilo.

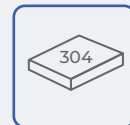
CHARM



Fácil instalação



Fácil limpeza



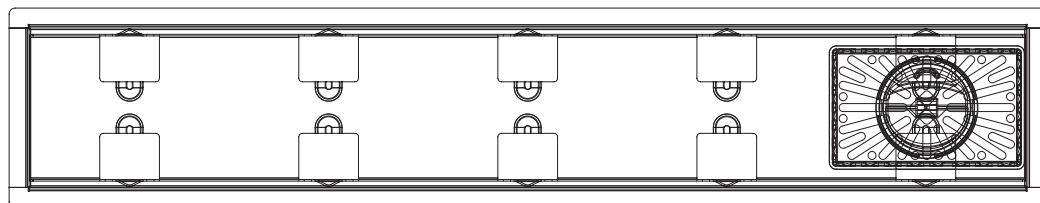
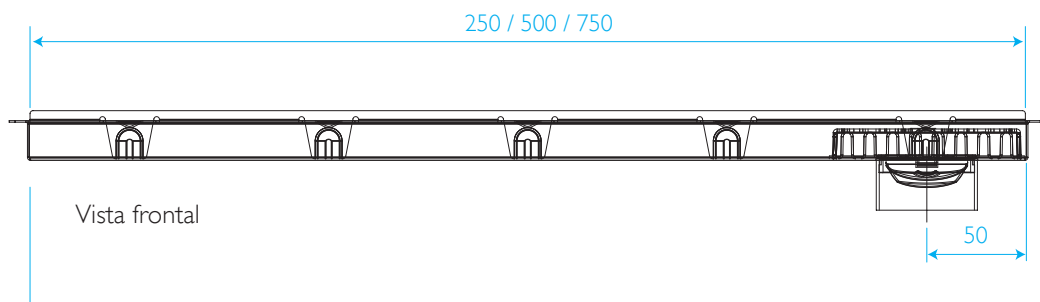
100% Aço Inox 304

Para unir charme e eficiência, este modelo é um dos mais indicados, além de ser adaptável a diversos ambientes! Acompanha ventosa para extração da tampa.

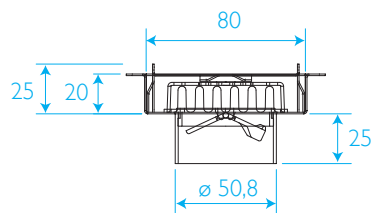


Charm Invisível

Desenho técnico



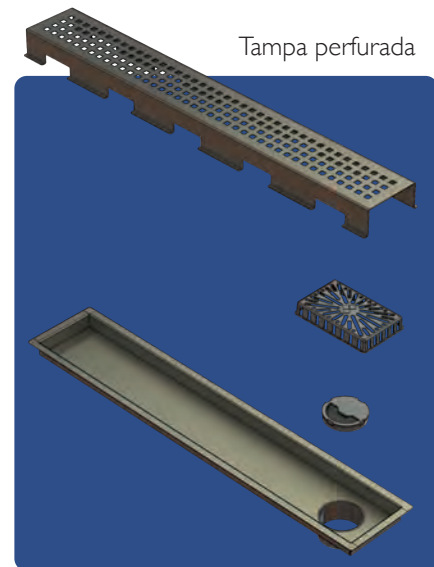
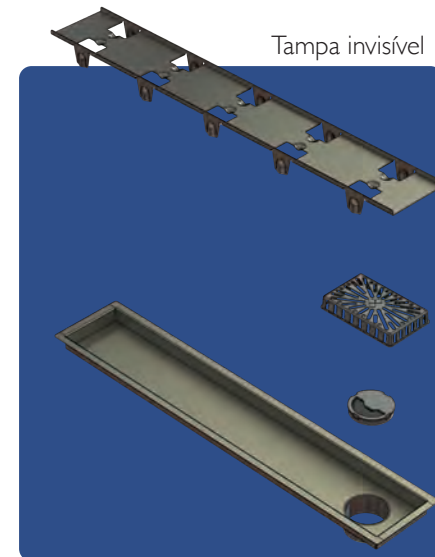
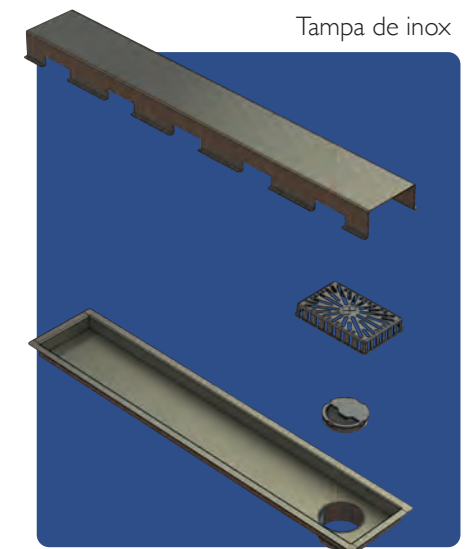
Vista superior



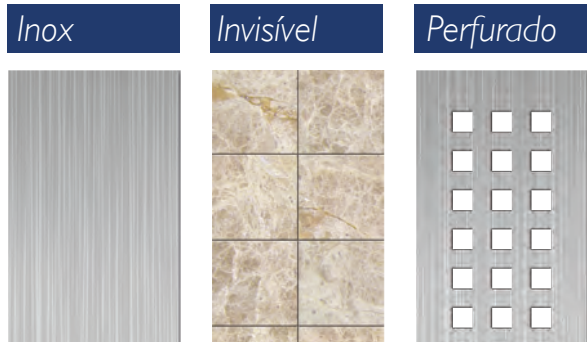
Vista lateral

CHARM

Medidas	Tampa Inox	Tampa Invisível	Tampa Perfurada
	100% Aço Inox		
25 x 8 cm	RC 250	RCI 250	RCP 250
50 x 8 cm	RC 500	RCI 500	RCP 500
75 x 8 cm	RC 750	RCI 750	RCP 750



Acabamentos disponíveis



21

Acompanha ventosa para extração da tampa



A evolução dos ralos numa peça elegante e eficiente.

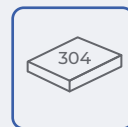
ÁTRIO



Fácil instalação

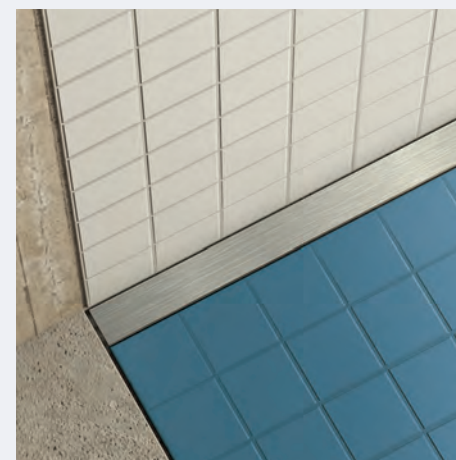


Fácil limpeza



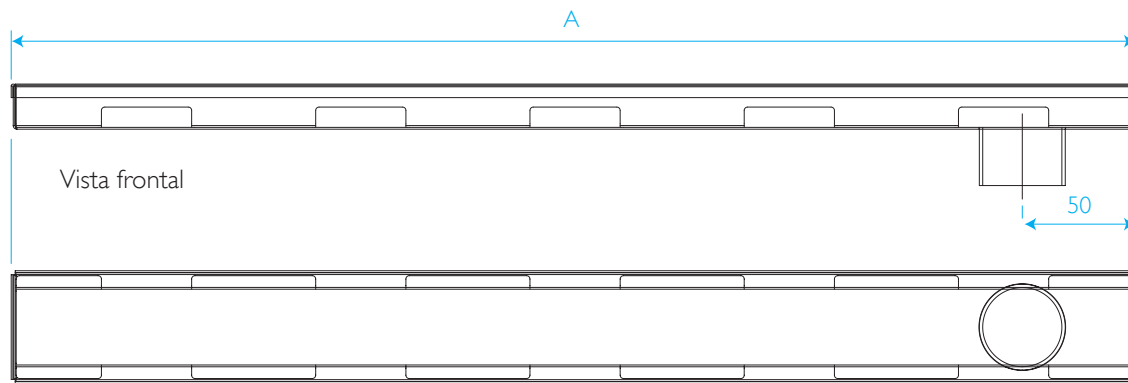
100% Aço Inox 304

Este modelo representa versatilidade, beleza e praticidade! Acompanha ventosa para a extração da tampa.



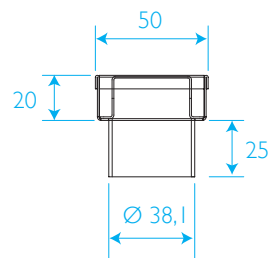
Átrio Inox

Desenho técnico



Vista frontal

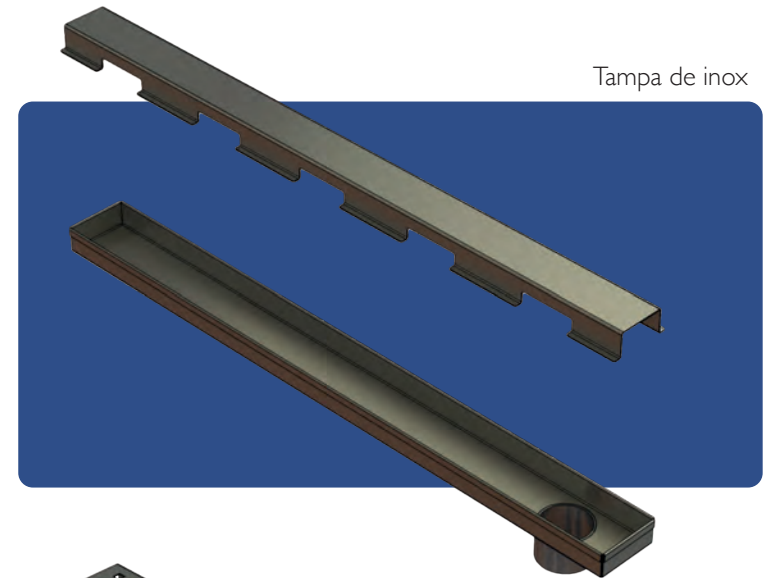
Vista superior



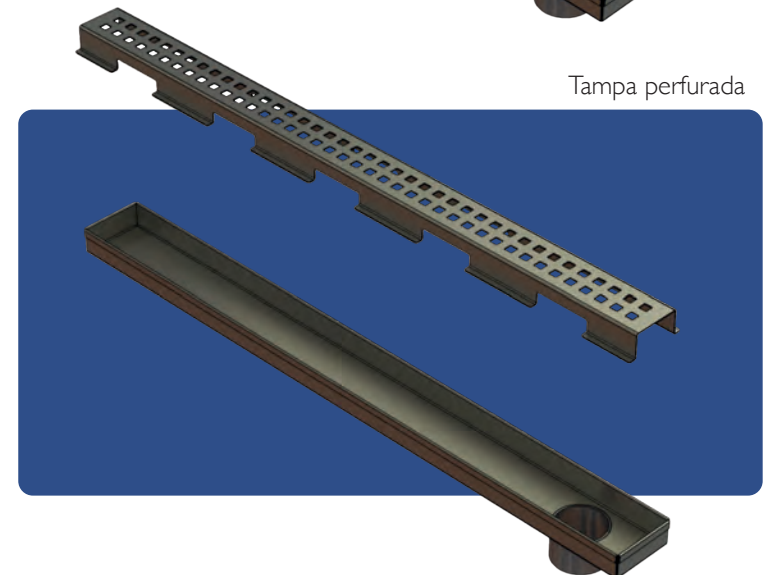
Vista lateral

ÁTRIO

Medidas	Tampa Inox	Tampa Perfurada
A x B	100% Aço Inox	
50 x 4,8 cm	RAT 500	RATP 500
75 x 4,8 cm	RAT 750	RATP 750



Tampa de inox

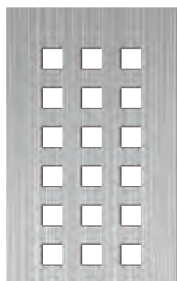


Tampa perfurada

Acabamentos disponíveis

Inox

Perfurado



Acompanha ventosa para extração da tampa



23



Um ralo específico para resistir ao tráfego intenso de veículos.

TITÂNIO



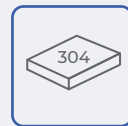
Fácil instalação



Fácil limpeza

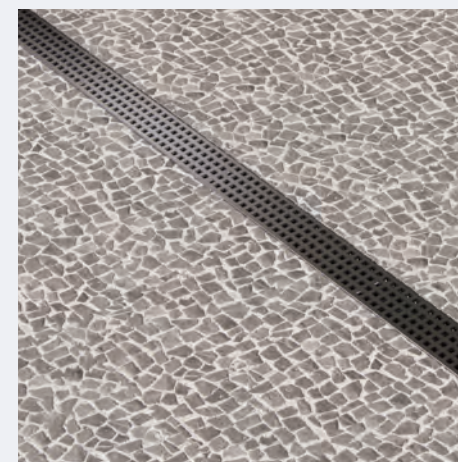


Maior vazão



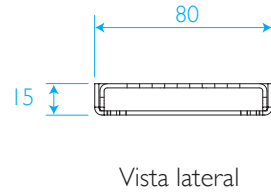
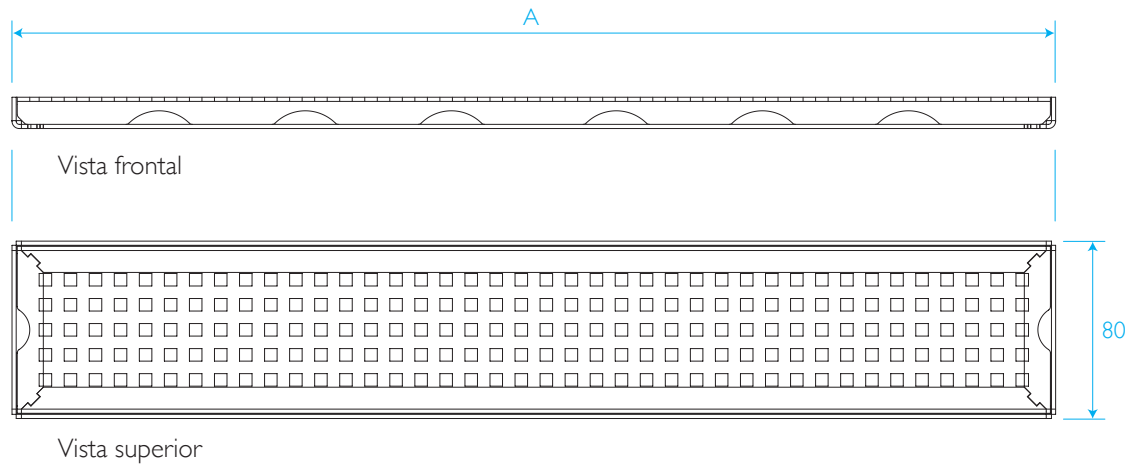
Tampa e caixilho de Aço Inox 304 2 mm

*Ideal para espaços com alta circulação de automóveis, por ter uma camada mais espessa (2mm) e suportar mais peso. **Traga seu projeto!***



Titânio Perfurado

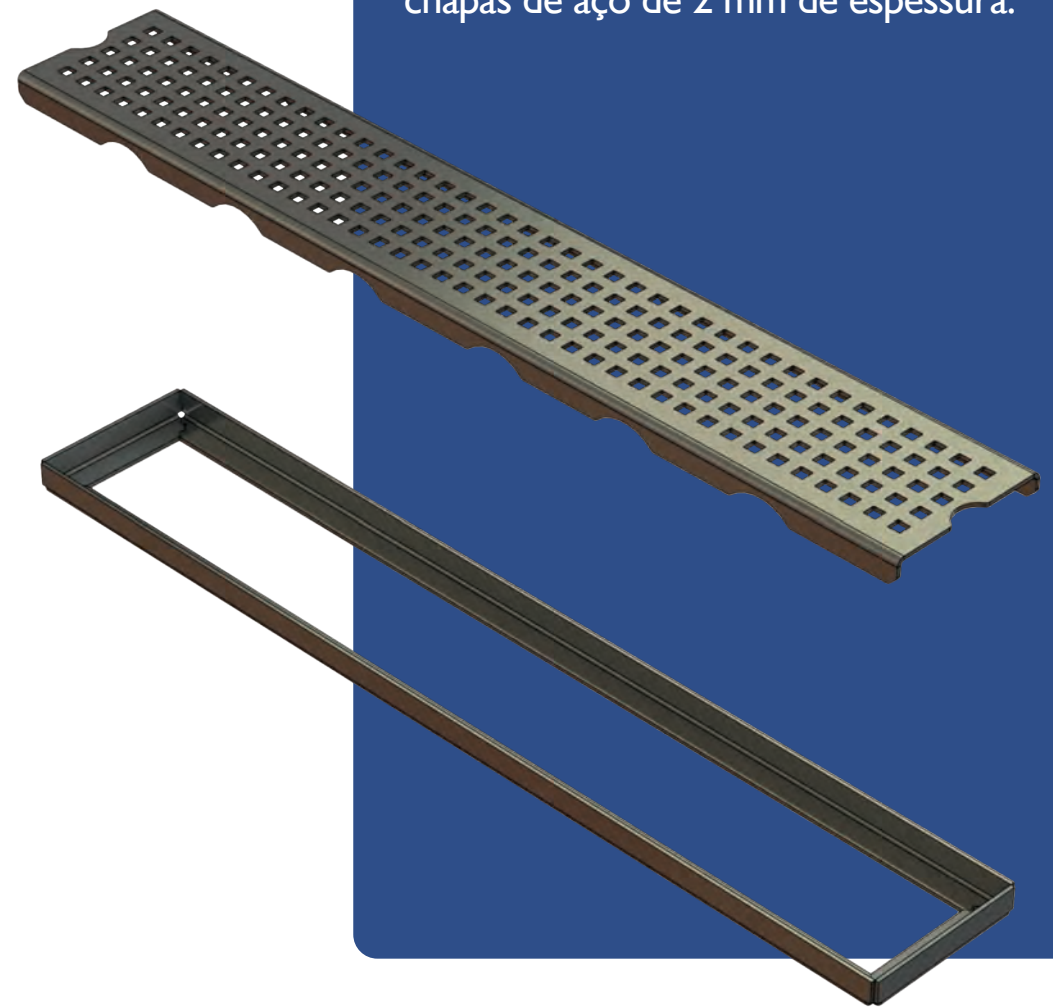
Desenho técnico



TITÂNIO

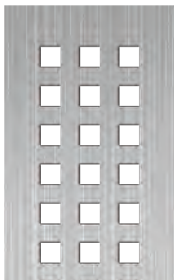
Medidas	Tampa Perfurada
A x B	100% Aço Inox
50 x 8 cm	RTT 500
100 x 8 cm	RT0 1000

Grelha e caixilho produzidos com chapas de aço de 2 mm de espessura.



Acabamentos disponíveis

Perfurado





Um ralo específico para ambientes que merecem atenção e estilo.

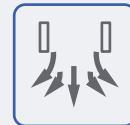
PRISMA



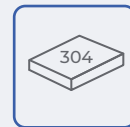
Fácil instalação



Fácil limpeza



Maior vazão



100% Aço Inox 304

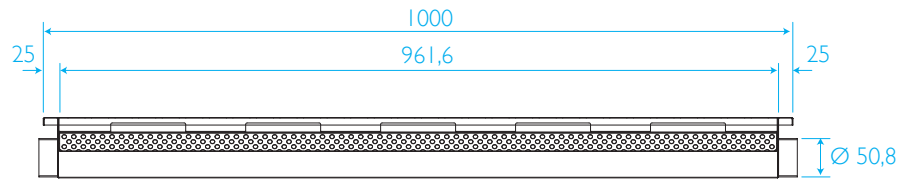
Ideal para áreas com grande circulação de pessoas, por conta da sua robustez. Indicado também para frigoríficos e cozinhas industriais e hospitalares. Fazemos sob medida.

Traga seu projeto!

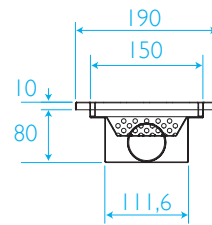


Prisma Perfurado

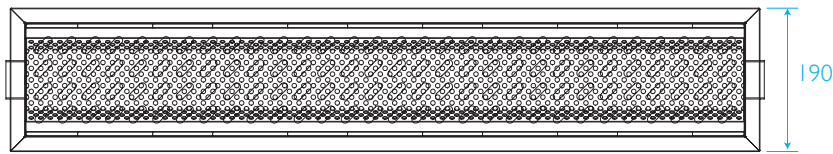
Desenho técnico



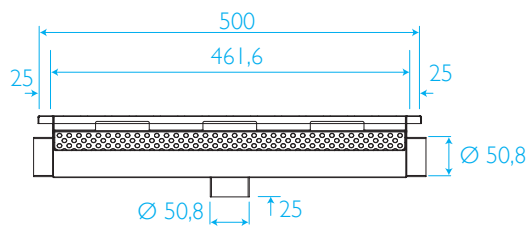
Vista frontal



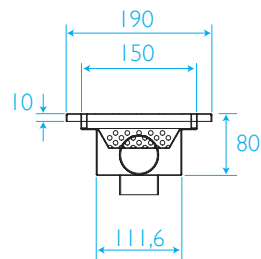
Vista lateral



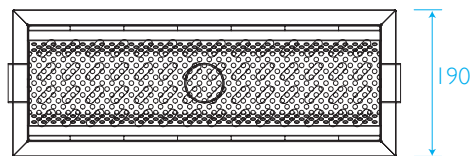
Vista superior



Vista frontal



Vista lateral



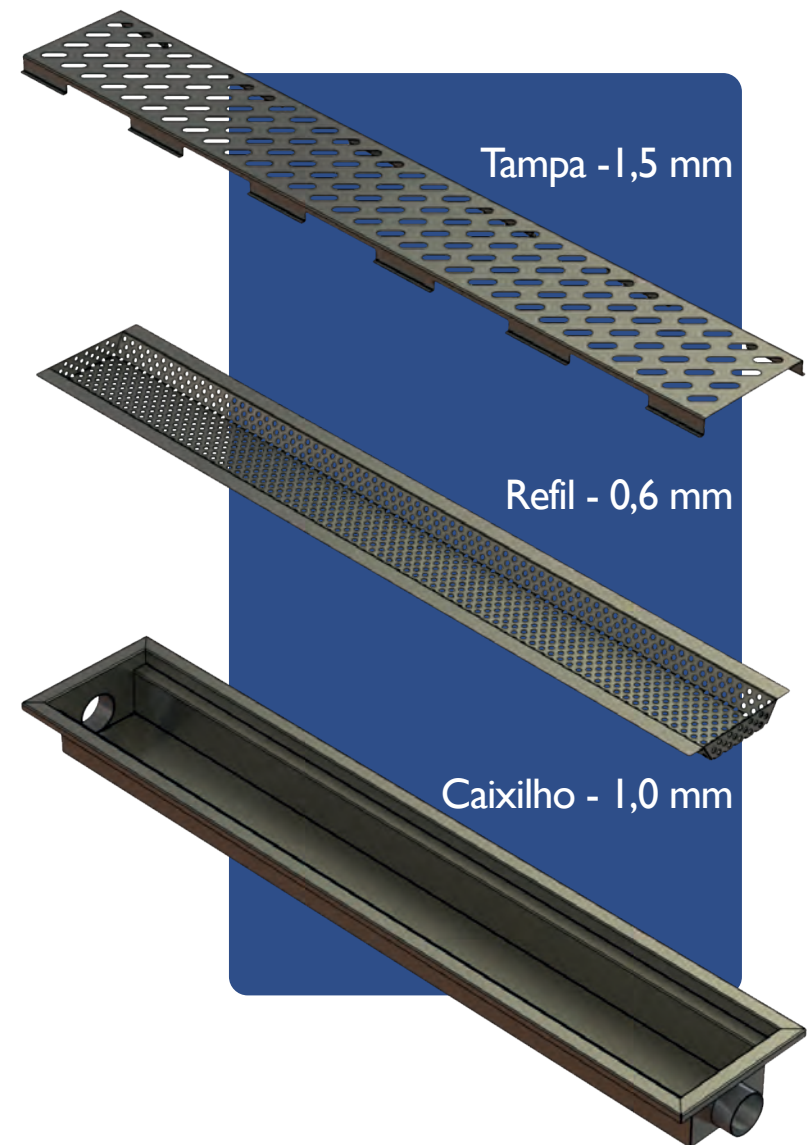
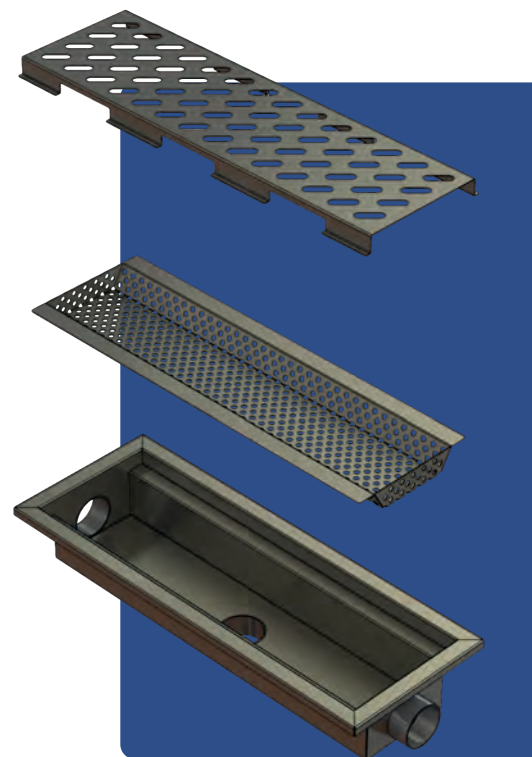
Vista superior

Acabamentos disponíveis

Perfurado



PRISMA	
Medidas	Tampa Perfurada
A x B	100% Aço Inox
50 x 19 cm	RPR 500
100 x 19 cm	RPR 1000





Rua Arinos, 902 - Parque Industrial
CEP: 06276-032 - Anhanguera
Osasco - SP
(11) 3693-4488
vendas@selmetal.com.br



www.selmetal.com.br



[selmetaloficial](https://www.instagram.com/selmetaloficial)



[Selmetal Ind. Com. de Metais Ltda](#)