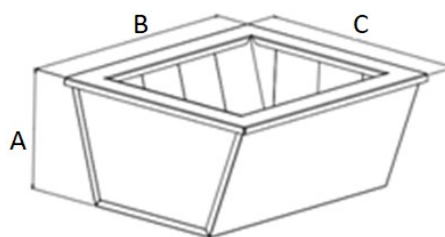


Manual de instalação Braseiro Selmetal

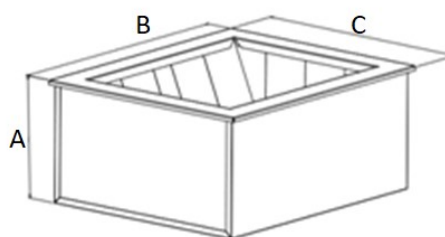
Dimensões Braseiro Cooktop Caixa Simples.

	A	B	C
BRASCS6252	24	62,5	52,5
BRASCS7252	24	72,5	52,5
BRASCS8252	24	82,5	52,5



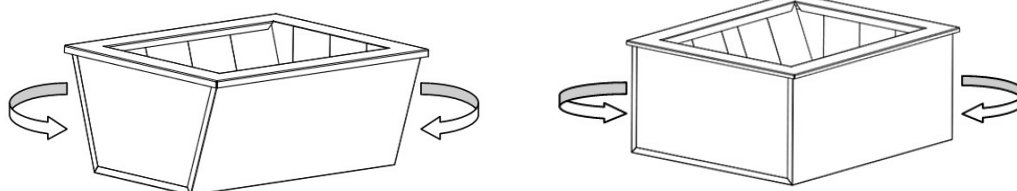
Dimensões Braseiro Cooktop Caixa Dupla

	A	B	C
BRASCD6454	27,5	64,5	54,5
BRASCD7454	27,5	74,5	54,5
BRASCD8454	27,5	84,5	54,5



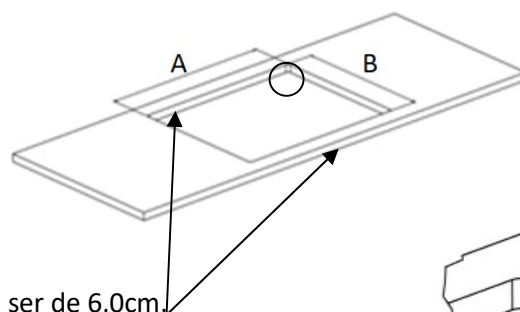
Distância de Segurança

Por medidas de segurança ao montar o Braseiro Cooktop Selmetal deve-se respeitar as dimensões ao seu entorno de 20 cm para Materiais inflamáveis e 5,0cm para materiais não inflamáveis.

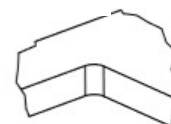


Dimensões do recorte da pedra

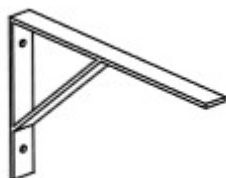
	A	B
BRASCS6252	59,5	50
BRASCS7252	69,5	50
BRASCS8252	79,5	50
BRASCD6454	71,3	51
BRASCS7454	81,3	51
BRASCS8454	91,3	51



Aba mínima de montagem do Braseiro Cooktop Selmetal deve ser de 6,0cm.



Cortes do canto devem ser arredondados para evitar trincas na pedra



Recomendações

*Recomendamos o uso de mão francesa na parte inferior do Braseiro Cooktop Selmetal.

A limpeza deverá ser feita apenas com produtos neutros usados normalmente em cozinha.